
МЕЖГОСУДАРСТВЕННЫЙ СОВЕТ ПО СТАНДАРТИЗАЦИИ, МЕТРОЛОГИИ И СЕРТИФИКАЦИИ
(МГС)

INTERSTATE COUNCIL FOR STANDARDIZATION, METROLOGY AND CERTIFICATION
(ISC)

МЕЖГОСУДАРСТВЕННЫЙ
СТАНДАРТ

ГОСТ
6012—
2011

НИКЕЛЬ

Методы химико-атомно-эмиссионного спектрального анализа

Издание официальное



Москва
Стандартинформ
2012

Предисловие

Цели, основные принципы и порядок проведения работ по межгосударственной стандартизации установлены ГОСТ 1.0—92 «Межгосударственная система стандартизации. Основные положения» и ГОСТ 1.2—2009 «Межгосударственная система стандартизации. Стандарты межгосударственные, правила и рекомендации по межгосударственной стандартизации. Правила разработки, принятия, применения, обновления и отмены»

Сведения о стандарте

1 РАЗРАБОТАН Межгосударственным техническим комитетом по стандартизации МТК 501 «Никель»

2 ВНЕСЕН Федеральным агентством по техническому регулированию и метрологии

3 ПРИНЯТ Межгосударственным советом по стандартизации, метрологии и сертификации (протокол от 29 ноября 2011 г. № 40)

За принятие проголосовали:

Краткое наименование страны по МК (ИСО 3166) 004—97	Код страны по МК (ИСО 3166) 004—97	Сокращенное наименование национального органа по стандартизации
Беларусь	BY	Госстандарт Республики Беларусь
Казахстан	KZ	Госстандарт Республики Казахстан
Кыргызстан	KG	Кыргызстандарт
Российская Федерация	RU	Росстандарт
Украина	UA	Госпотребстандарт Украины

4 Приказом Федерального агентства по техническому регулированию и метрологии от 17 мая 2012 г. № 70-ст межгосударственный стандарт ГОСТ 6012—2011 введен в действие в качестве национального стандарта Российской Федерации с 1 января 2013 г.

5 ВЗАМЕН ГОСТ 6012—98

Информация о введении в действие (прекращении действия) настоящего стандарта публикуется в ежемесячно издаваемом информационном указателе «Национальные стандарты».

Информация об изменениях к настоящему стандарту публикуется в ежегодно издаваемом информационном указателе «Национальные стандарты», а текст изменений и поправок — в ежемесячно издаваемых информационных указателях «Национальные стандарты». В случае пересмотра или отмены настоящего стандарта соответствующая информация будет опубликована в ежемесячно издаваемом информационном указателе «Национальные стандарты»

© Стандартиформ, 2012

В Российской Федерации настоящий стандарт не может быть полностью или частично воспроизведен, тиражирован и распространен в качестве официального издания без разрешения Федерального агентства по техническому регулированию и метрологии

Содержание

1 Область применения	1
2 Нормативные ссылки	1
3 Общие требования	3
4 Требования безопасности	3
5 Метод химико-атомно-эмиссионного спектрального анализа с дугой постоянного тока в качестве источника возбуждения спектра	4
6 Метод химико-атомно-эмиссионного спектрального анализа с индуктивно связанной плазмой в качестве источника возбуждения спектра	14
Приложение А (рекомендуемое) Методика приготовления стандартных образцов для градуировки	22
Приложение Б (рекомендуемое) Порядок проверки пригодности результатов измерений интенсивности аналитических линий при вычислении результата единичных определений	24
Библиография	25

НИКЕЛЬ**Методы химико-атомно-эмиссионного спектрального анализа**

Nickel. Methods of chemical-atomic-emission spectral analysis

Дата введения — 2013—01—01

1 Область применения

Настоящий стандарт устанавливает методы химико-атомно-эмиссионного спектрального анализа с дугой постоянного тока и индуктивно связанной плазмой в качестве источников возбуждения спектра для определения массовых долей элементов в никеле по ГОСТ 849, никелевом порошке по ГОСТ 9722 и никеле и никелевых сплавах по ГОСТ 492 и ГОСТ 19241.

2 Нормативные ссылки

В настоящем стандарте использованы нормативные ссылки на следующие межгосударственные стандарты:

ГОСТ 8.315—97 Государственная система обеспечения единства измерений. Стандартные образцы состава и свойств веществ и материалов. Основные положения

ГОСТ 12.0.004—90 Система стандартов безопасности труда. Организация обучения безопасности труда. Общие положения

ГОСТ 12.1.004—91 Система стандартов безопасности труда. Пожарная безопасность. Общие требования

ГОСТ 12.1.005—88 Система стандартов безопасности труда. Общие санитарно-гигиенические требования к воздуху рабочей зоны

ГОСТ 12.1.007—76 Система стандартов безопасности труда. Вредные вещества. Классификация и общие требования безопасности

ГОСТ 12.1.016—79 Система стандартов безопасности труда. Воздух рабочей зоны. Требования к методикам измерения концентраций вредных веществ

ГОСТ 12.1.019—79 Система стандартов безопасности труда. Электробезопасность. Общие требования и номенклатура видов защиты*

ГОСТ 12.1.030—81 Система стандартов безопасности труда. Электробезопасность. Защитное заземление, зануление

ГОСТ 12.2.007.0—75 Система стандартов безопасности труда. Изделия электротехнические. Общие требования безопасности

ГОСТ 12.3.002—75 Система стандартов безопасности труда. Процессы производственные. Общие требования безопасности

ГОСТ 12.3.019—80 Система стандартов безопасности труда. Испытания и измерения электрические. Общие требования безопасности

ГОСТ 12.4.009—83 Система стандартов безопасности труда. Пожарная техника для защиты объектов. Основные виды. Размещение и обслуживание

* На территории Российской Федерации действует ГОСТ Р 12.1.019—2009.

ГОСТ 6012—2011

ГОСТ 12.4.021—75 Система стандартов безопасности труда. Системы вентиляционные. Общие требования

- ГОСТ 61—75 Реактивы. Кислота уксусная. Технические условия
- ГОСТ 83—79 Реактивы. Натрий углекислый. Технические условия
- ГОСТ 123—2008 Кобальт. Технические условия
- ГОСТ 195—77 Реактивы. Натрий сернистокислый. Технические условия
- ГОСТ 244—76 Натрия тиосульфат кристаллический. Технические условия
- ГОСТ 492—2006 Никель, сплавы никелевые и медно-никелевые, обрабатываемые давлением.

Марки

- ГОСТ 804—93 Магний первичный в чушках. Технические условия
- ГОСТ 849—2008 Никель первичный. Технические условия
- ГОСТ 859—2001 Медь. Марки
- ГОСТ 860—75 Олово. Технические условия
- ГОСТ 1089—82 Сурьма. Технические условия
- ГОСТ 1467—93 Кадмий. Технические условия
- ГОСТ 2820—73 Стронций азотнокислый. Технические условия
- ГОСТ 3118—77 Реактивы. Кислота соляная. Технические условия
- ГОСТ 3640—94 Цинк. Технические условия
- ГОСТ 3778—98 Свинец. Технические условия
- ГОСТ 4160—74 Реактивы. Калий бромистый. Технические условия
- ГОСТ 4198—75 Реактивы. Калий фосфорнокислый однозамещенный. Технические условия
- ГОСТ 4204—77 Реактивы. Кислота серная. Технические условия
- ГОСТ 4212—76 Реактивы. Методы приготовления растворов для колориметрического и нефелометрического анализа

метрического анализа

- ГОСТ 4233—77 Реактивы. Натрий хлористый. Технические условия
- ГОСТ 4461—77 Реактивы. Кислота азотная. Технические условия
- ГОСТ 4530—76 Реактивы. Кальций углекислый. Технические условия
- ГОСТ 5494—95 Пудра алюминиевая. Технические условия
- ГОСТ 5817—77 Реактивы. Кислота винная. Технические условия
- ГОСТ 5905—2004 (ИСО 10387:1994) Хром металлический. Технические требования и условия

поставки

- ГОСТ 6008—90 Марганец металлический и марганец азотированный. Технические условия
- ГОСТ 6709—72 Вода дистиллированная. Технические условия
- ГОСТ 6836—2002 Серебро и сплавы на его основе. Марки
- ГОСТ 8655—75 Фосфор красный технический. Технические условия
- ГОСТ 9147—80 Посуда и оборудование лабораторные фарфоровые. Технические условия
- ГОСТ 9428—73 Реактивы. Кремний (IV) оксид. Технические условия
- ГОСТ 9722—97 Порошок никелевый. Технические условия
- ГОСТ 9849—86 Порошок железный. Технические условия
- ГОСТ 10157—79 Аргон газообразный и жидкий. Технические условия
- ГОСТ 10298—79 Селен технический. Технические условия
- ГОСТ 10484—78 Реактивы. Кислота фтористо-водородная. Технические условия
- ГОСТ 10928—90 Висмут. Технические условия
- ГОСТ 11069—2001 Алюминий первичный. Марки
- ГОСТ 11125—84 Кислота азотная особой чистоты. Технические условия
- ГОСТ 12797—77 Галлий технический. Технические условия
- ГОСТ 14261—77 Кислота соляная особой чистоты. Технические условия
- ГОСТ 17299—78 Спирт этиловый технический. Технические условия
- ГОСТ 17614—80 Теллур технический. Технические условия
- ГОСТ 18300—87 Спирт этиловый ректифицированный технический. Технические условия
- ГОСТ 18337—95 Таллий. Технические условия
- ГОСТ 19241—80 Никель и низколегированные никелевые сплавы, обрабатываемые давлением.

Марки

- ГОСТ 19627—74 Гидрохинон (парадиоксибензол). Технические условия
- ГОСТ 19908—90 Тигли, чаши, стаканы, колбы, воронки, пробирки и наконечники из прозрачного кварцевого стекла. Общие технические условия

- ГОСТ 22860—93 Кадмий высокой чистоты. Технические условия
 ГОСТ 22861—93 Свинец высокой чистоты. Технические условия
 ГОСТ 23148—98 (ИСО 3954—77) Порошки, применяемые в порошковой металлургии. Отбор проб
 ГОСТ 24104—2001 Весы лабораторные. Общие технические требования*
 ГОСТ 24231—80 Цветные металлы и сплавы. Общие требования к отбору и подготовке проб для химического анализа
 ГОСТ 25086—2011 Цветные металлы и их сплавы. Общие требования к методам анализа**
 ГОСТ 25336—82 Посуда и оборудование лабораторные стеклянные. Типы, основные параметры и размеры
 ГОСТ 25664—83 Метол (4-метиламинофенол сульфат). Технические условия
 СТ СЭВ 543—77 Числа. Правила записи и округления

Примечание — При пользовании настоящим стандартом целесообразно проверить действие ссылочных стандартов в информационной системе общего пользования — на официальном сайте Федерального агентства по техническому регулированию и метрологии в сети Интернет или по ежегодно издаваемому информационному указателю «Национальные стандарты», который опубликован по состоянию на 1 января текущего года, и по соответствующим ежемесячно издаваемым информационным указателям, опубликованным в текущем году. Если ссылочный стандарт заменен (изменен), то при пользовании настоящим стандартом следует руководствоваться заменяющим (измененным) стандартом. Если ссылочный стандарт отменен без замены, то положение, в котором дана ссылка на него, применяется в части, не затрагивающей эту ссылку.

3 Общие требования

- 3.1 Общие требования к методам анализа должны соответствовать ГОСТ 25086.
 3.2 Отбор и подготовку проб никеля и никелевых сплавов проводят по ГОСТ 849 и ГОСТ 24231, никелевого порошка — по ГОСТ 23148 и ГОСТ 9722.
 3.3 Для установления градуировочной зависимости рекомендуется использовать не менее четырех стандартных образцов по ГОСТ 8.315 состава никеля или не менее четырех растворов известной массовой концентрации элементов.
 3.4 При анализе проводят два параллельных определения.
 3.5 Значение результата анализа должно оканчиваться цифрой того же разряда, что и значение расширенной неопределенности U , гарантируемой при применении методов анализа, установленных настоящим стандартом.
 При составлении документа о качестве продукции на основании результатов анализа допускается результат измерений химического состава представлять числом с тем же количеством значащих цифр, что и в таблицах химического состава в ГОСТ 849, ГОСТ 9722, ГОСТ 492 и ГОСТ 19241.
 3.6 Правила округления чисел должны соответствовать требованиям СТ СЭВ 543.

4 Требования безопасности

- 4.1 Все работы следует проводить на приборах и электроустановках, соответствующих правилам устройства электроустановок [1] и требованиям ГОСТ 12.2.007.0.
 4.2 При эксплуатации приборов и электроустановок необходимо соблюдать требования ГОСТ 12.3.019 и правил [2], [3].
 4.3 Все приборы и электроустановки должны быть снабжены устройствами для заземления в соответствии с требованиями ГОСТ 12.2.007.0 и ГОСТ 12.1.030. Заземление должно соответствовать правилам [1].
 4.4 При выполнении работ используются и образуются вещества, оказывающие вредное действие на организм человека: никелевый порошок, аэрозоли оксидов металлов, углеродсодержащая пыль, оксиды азота и углерода, пары соляной и азотной кислот и этилового спирта. Хранение и использование вредных веществ и материалов должно соответствовать требованиям, регламентированным в нормативных документах на эти вещества и материалы.

* На территории Российской Федерации действует ГОСТ Р 53228—2008 «Весы неавтоматического действия. Часть 1. Метрологические и технические требования. Испытания»: с 01.01.2010 — в части вновь разрабатываемых и модернизируемых весов; с 01.01.2013 — в части весов, разработанных до 01.01.2010.

** В Российской Федерации контроль точности анализа осуществляют также в соответствии с ГОСТ Р ИСО 5725-1—2002, ГОСТ Р ИСО 5725-2—2002, ГОСТ Р ИСО 5725-4—2002 и ГОСТ Р ИСО 5725-6—2002.

4.5 Анализ никеля проводят в помещениях, оборудованных общеобменной приточно-вытяжной вентиляцией по ГОСТ 12.4.021.

4.6 Для предотвращения попадания в воздух рабочей зоны оксидов углерода, азота и аэрозолей оксидов металлов в количествах, превышающих предельно допустимые концентрации по ГОСТ 12.1.005, а также защиты от ультрафиолетового излучения каждый источник возбуждения спектра необходимо помещать внутрь приспособления, снабженного местной вытяжной вентиляцией и защитным экраном по ГОСТ 12.1.019.

4.7 Станок для заточки угольных электродов должен иметь аспирационное устройство для предотвращения попадания угольной пыли в воздух рабочей зоны в количествах, превышающих предельно допустимые.

4.8 Контроль содержания вредных веществ в воздухе рабочей зоны следует осуществлять в соответствии с требованиями ГОСТ 12.1.005, ГОСТ 12.1.007 и ГОСТ 12.1.016.

4.9 Утилизацию, обезвреживание и уничтожение вредных отходов от проведения анализов никеля следует проводить в соответствии с санитарными правилами [4].

4.10 Организация обучения работающего персонала требованиям безопасности труда — по ГОСТ 12.0.004.

4.11 Требования к профессиональному отбору и проверке знаний работающего персонала — по ГОСТ 12.3.002.

4.12 Помещения лаборатории должны соответствовать требованиям пожарной безопасности по ГОСТ 12.1.004 и иметь средства огнетушения согласно ГОСТ 12.4.009.

4.13 Персонал лаборатории должен быть обеспечен бытовыми помещениями согласно санитарным нормам и правилам [5] по группе производственных процессов IIIа.

4.14 Персонал лаборатории должен быть обеспечен спецодеждой, спецобувью и другими средствами индивидуальной защиты по нормам [6].

5 Метод химико-атомно-эмиссионного спектрального анализа с дугой постоянного тока в качестве источника возбуждения спектра

5.1 Метод измерения

Диапазоны определяемых массовых долей элементов, %:

- алюминий — 0,0002—0,1;
- бор — 0,0001—0,001;
- висмут — 0,00001—0,01;
- галлий — 0,00003—0,0003;
- железо — 0,001—1,0;
- кадмий — 0,00005—0,01;
- кальций — 0,0005—0,05;
- кобальт — 0,0003—1,0;
- кремний — 0,0003—0,2;
- магний — 0,0001—0,2;
- марганец — 0,00005—0,2;
- медь — 0,00005—1,0;
- мышьяк — 0,0001—0,01;
- олово — 0,00003—0,01;
- свинец — 0,00005—0,01;
- селен — 0,0001—0,01;
- серебро — 0,00001—0,002;
- стронций — 0,0001—0,001;
- сурьма — 0,0001—0,01;
- таллий — 0,00002—0,003;
- тантал — 0,0001—0,005;
- теллур — 0,00005—0,003;
- фосфор — 0,0001—0,005;
- хром — 0,0001—0,001;
- цинк — 0,0001—0,01.

Метод основан на возбуждении спектра элемента в дуге постоянного тока с последующей регистрацией излучения спектральных линий фотографическим или фотоэлектрическим способом. При проведении анализа используют зависимость интенсивностей спектральных линий элементов от их массовых долей в пробе. Пробу предварительно переводят в оксидную форму.

Пункты и параметры, относящиеся только к фотографическому или только к фотоэлектрическому способу регистрации спектра, обозначены в тексте ФГ и ФЭ соответственно.

5.2 Средства измерений, вспомогательные устройства, материалы, реактивы, растворы

Спектрометр многоканальный фотоэлектрический типа МФС-8 (ФЭ) или спектрограф типа СТЭ-1 (ФГ), или любой другой спектрометр или спектрограф для ультрафиолетовой области спектра с обратной линейной дисперсией не более 0,6 нм/мм.

Источник питания дуги постоянного тока типа УГЭ-4 или любой другой, обеспечивающий напряжение до 400 В и силу тока до 20 А.

Микрофотометр нерегистрирующий любого типа (ФГ).

Весы лабораторные специального или высокого класса точности любого типа по ГОСТ 24104.

Весы технические любого типа, обеспечивающие измерение массы до 500 г.

Стандартные образцы состава никеля, изготовленные в соответствии с приложением А или иным способом и утвержденные в установленном порядке.

Печь муфельная любого типа с терморегулятором, обеспечивающая нагревание до температуры 850 °С.

Пресс, обеспечивающий усилие, достаточное для таблетирования измельченных оксидов металлов.

Пресс-форма из легированной стали с пуансоном диаметром от 4 до 8 мм.

Чаши выпарительные или тигли из кварцевого стекла по ГОСТ 19908 или чаши, тигли и стаканы из стеклоглерида по [7] для растворения проб, выпаривания растворов и прокаливания смеси солей. Допускается для растворения и выпаривания применять колбы и стаканы из химически и термически стойкого стекла по ГОСТ 25336. Допускается для анализа проб никеля марок Н-3 и Н-4, электролитического никелевого порошка и никелевых сплавов использовать чаши и тигли из фарфора по ГОСТ 9147.

Станок с набором фасонных резцов для заточки электродов.

Графитовые электроды диаметром 6 мм в качестве верхних электродов и диаметром от 6 до 15 мм в качестве электродов-подставок по [8], [9].

Вата.

Стаканчики для взвешивания по ГОСТ 25336 или фарфоровые лодочки типа ЛЗ по ГОСТ 9147.

Колпаки стеклянные или пластмассовые для защиты от загрязнения подготовленных к анализу таблеток проб, стандартных образцов и заточенных электродов.

Пинцет.

Ступка с пестиком агатовая или яшмовая.

Фотопластинки спектрографические контрастные (ФГ) по [10].

Вода дистиллированная по ГОСТ 6709, дополнительно очищенная перегонкой или иным способом.

Кислота азотная ос. ч. по ГОСТ 11125 или квалификации х. ч. или ч. д. а. по ГОСТ 4461, дополнительно очищенная перегонкой или иным способом и разбавленная 1:1.

Кислота соляная по ГОСТ 3118, разбавленная 1:10.

Натрий хлористый по ГОСТ 4233, х. ч.

Спирт этиловый ректифицированный технический по ГОСТ 18300 или спирт этиловый технический по ГОСТ 17299, дополнительно очищенный перегонкой или иным способом.

Натрий салициловокислый, раствор в этиловом спирте массовой концентрации 60 г/дм³ (ФГ).

Проявитель, состоящий из двух растворов (ФГ).

Раствор 1:

- метол (параметиламинофенолсульфат) по ГОСТ 25664 — 2,5 г;
- гидрохинон (парадиоксибензол) по ГОСТ 19627 — 12 г;
- натрий сернистокислый безводный по ГОСТ 195 — 55 г;
- вода дистиллированная по ГОСТ 6709 — до 1 дм³.

Раствор 2:

- натрий углекислый безводный по ГОСТ 83 — 42 г;
- калий бромистый по ГОСТ 4160 — 7 г;

- вода дистиллированная по ГОСТ 6709 — до 1 дм³.

Перед проявлением растворы 1 и 2 смешивают в соотношении объемов 1:1. Допускается применять контрастно работающий проявитель другого состава.

Фиксажный раствор (ФГ):

- натрия тиосульфат кристаллический по ГОСТ 244 — 400 г;

- натрий сернистокислый безводный по ГОСТ 195 — 25 г;

- кислота уксусная по ГОСТ 61 — 8 см³;

- вода дистиллированная по ГОСТ 6709 — до 1 дм³.

5.3 Подготовка к анализу

Навеску пробы массой от 5 до 10 г помещают в чашу из кварцевого стекла или иную посуду для растворения. Для удаления случайных загрязнений пробы железом рекомендуется при анализе катодного никеля марок Н-0, Н-1Ау, Н-1у и Н-1 пробу предварительно обрабатывать от 30 до 50 см³ соляной кислоты, разбавленной 1:10, при перемешивании в течение 1 мин. Кислоту сливают декантацией и промывают пробу два-три раза водой порциями по 50 см³ декантацией.

К пробе приливают порциями от 3 до 5 см³ азотную кислоту, разбавленную 1:1, до полного растворения навески при нагревании. При необходимости определения массовой доли селена разбавленную азотную кислоту заменяют на концентрированную.

Раствор выпаривают в чаше из кварцевого стекла или иной посуде для удаления избытка азотной кислоты и до получения сухих солей, не допуская разложения азотнокислых солей до оксидов (появление темных включений в материале пробы). Чашу с сухими солями помещают в муфельную печь, нагретую до температуры (825 ± 25) °С, и выдерживают при этой температуре от 15 до 20 мин. Полученные оксиды охлаждают, затем измельчают до получения порошка в ступке или другим методом, исключая загрязнение материала пробы.

От порошка отбирают три навески массой от 0,200 до 1,000 г каждая в зависимости от условий проведения анализа и массовых долей определяемых элементов и таблетуют их с использованием пресса и пресс-формы.

При определении массовой доли галлия, таллия и цинка с целью снижения интенсивности сплошного фона при необходимости наложения излучений от нескольких таблеток на одно и то же место фотопластинки допускается использовать буферное вещество — хлористый натрий. Для этого навеску пробы и стандартного образца смешивают с хлористым натрием в соотношении масс 1:100.

Пресс-форму очищают от остатков пробы ватой, смоченной этиловым спиртом. Расход этилового спирта составляет 10 см³ на пробу.

Стандартные образцы состава никеля в виде металла подготавливают к анализу так же, как и пробы. Стандартные образцы состава никеля в виде оксидов подготавливают к анализу, не проводя их через стадию растворения в азотной кислоте.

5.4 Проведение анализа

Подготовку спектрометра к выполнению измерений проводят в соответствии с инструкцией по эксплуатации и обслуживанию спектрометра (ФЭ).

Рекомендуемые длины волн аналитических линий и диапазоны определяемых массовых долей элементов приведены в таблице 1.

Т а б л и ц а 1 — Рекомендуемые длины волн аналитических линий и диапазоны определяемых массовых долей элементов

Определяемый элемент	Длина волны аналитической линии, нм	Диапазон определяемых массовых долей, %
Алюминий	309,27	0,0002—0,005
	308,22	0,005—0,1
Бор	249,67	0,0001—0,001
Висмут	306,77	0,00001—0,001
	289,80	0,0005—0,01
Галлий	403,30	0,00003—0,0003
	287,42	0,00003—0,0003

Продолжение таблицы 1

Определяемый элемент	Длина волны аналитической линии, нм	Диапазон определяемых массовых долей, %
Железо	302,06	0,001—0,01
	271,90	0,001—0,01
	248,33	0,001—0,01
	248,81	0,001—0,01
	296,69	0,001—0,01
	295,39	0,005—0,1
	296,53	0,01—1,0
Кадмий	228,80	0,00005—0,0003
	214,44	0,00005—0,0005
	326,11	0,0003—0,01
Кальций	422,67	0,0005—0,005
	317,93	0,005—0,05
Кобальт	340,51	0,0003—0,01
	304,40	0,001—0,03
	240,72	0,001—0,03
	242,49	0,01—0,3
	307,23	0,01—0,3
	308,26	0,01—0,3
	298,96	0,05—1,0
	326,08	0,05—1,0
Кремний	288,16	0,0003—0,01
	251,61	0,0003—0,01
	251,92	0,005—0,2
Магний	285,21	0,0001—0,02
	279,55	0,0001—0,01
	280,27	0,0001—0,01
	277,98	0,002—0,1
	278,14	0,01—0,2
Марганец	279,48	0,00005—0,005
	257,61	0,0001—0,005
	293,31	0,005—0,05
	294,92	0,005—0,05
	325,84	0,03—0,2
Медь	324,75	0,00005—0,005
	327,40	0,00005—0,005
	296,12	0,005—0,1
	282,44	0,005—0,1
	249,20	0,005—0,1
	276,63	0,05—1,0
Мышьяк	234,98	0,0001—0,01
	228,81	0,0001—0,01
	278,02	0,001—0,01
	286,04	0,001—0,01
Олово	284,00	0,00003—0,005
	286,33	0,0001—0,005
	285,06	0,001—0,01
	242,95	0,001—0,01
Свинец	283,31	0,00005—0,005
	405,78	0,00005—0,001
	287,33	0,005—0,01
	261,42	0,005—0,01
Селен	203,99	0,0001—0,01
Серебро	328,07	0,00001—0,002
Стронций	460,73	0,0001—0,001

Окончание таблицы 1

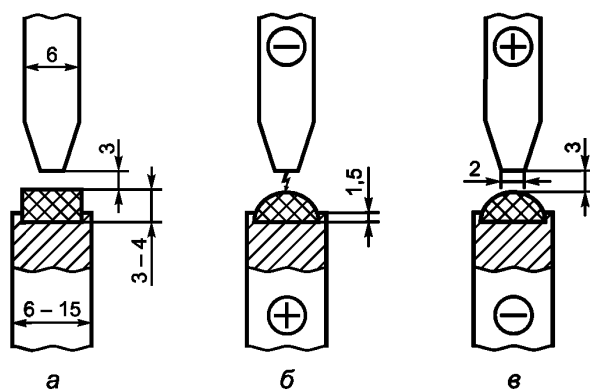
Определяемый элемент	Длина волны аналитической линии, нм	Диапазон определяемых массовых долей, %
Сурьма	259,81 287,79	0,0001—0,01 0,0001—0,01
Таллий	276,79	0,00002—0,003
Тантал	265,33	0,0001—0,005
Теллур	214,28 238,58	0,00005—0,001 0,0001—0,003
Фосфор	213,62 253,56	0,0001—0,005 0,0003—0,005
Хром	425,44	0,0001—0,001
Цинк	206,19 334,50 330,26 334,56	0,0001—0,001 0,0002—0,005 0,0002—0,005 0,001—0,01
Никель — линия сравнения	204,37 205,32 213,35 242,91 283,46 287,62 311,67 329,62	Основа

Допускается использовать другие аналитические линии, если они обеспечивают определение массовых долей элементов в требуемом диапазоне с неопределенностью, не превышающей установленную настоящим стандартом.

Таблетку пробы или стандартный образец помещают на электрод-подставку. Верхний электрод рекомендуется затачивать на усеченный конус.

Электроды предварительно прокаливают в дуге постоянного тока в течение от 10 до 20 с при силе тока от 6 до 10 А, включая их в качестве анода дуги. Электроды марки ос. ч. допускается не прокаливать.

Форма и размеры электродов и их расположение во время аналитической экспозиции приведены на рисунке 1.



а — до начала экспозиции; б — при анодной полярности образца; в — при катодной полярности образца

Рисунок 1

Спектрограммы фотографируют через трехступенчатый ослабитель. При работе в узком интервале определяемых массовых долей элементов фотографирование можно проводить без ослабителя (ФГ).

Электрод-подставку с помещенными на него таблеткой пробы или стандартным образцом включают в качестве анода дуги. Регистрацию спектра начинают только после перехода анодного пятна дуги на расплав пробы. Переход ускоряют выключением тока после нескольких секунд горения дуги и повторным его включением, пока расплав еще не успел остыть. Первоначально установленный дуговой промежуток корректируют периодически в течение всей экспозиции по увеличенному изображению дуги на экране средней линзы осветительной системы или с помощью специальной короткофокусной проекционной линзы. Регистрацию спектра проводят при следующих условиях: ширина входной щели спектрального прибора — от 0,010 до 0,015 мм, освещение щели — трехлинзовым конденсором, высота диафрагмы на средней линзе конденсора — 5 мм, сила тока — от 5 до 10 А, экспозиция — от 40 до 60 с, масса таблетки — от 0,200 до 1,000 г. По измерениям, полученным на первом этапе, определяют легколетучие элементы — висмут, кадмий, мышьяк, олово, свинец, селен, серебро, сурьму, таллий, теллур, цинк, фосфор и галлий.

Образующийся при проведении первого этапа королек помещают на свежезаточенную подставку и включают ее в качестве катода дуги. Регистрацию спектра начинают после перехода катодного пятна дуги с подставки на расплавленную часть королька и проводят ее при следующих условиях: ширина входной щели — от 0,010 до 0,015 мм, освещение щели — трехлинзовым конденсором, высота диафрагмы на средней линзе конденсора — 3 мм, сила тока — от 3 до 6 А, экспозиция — от 20 до 40 с. По измерениям, полученным на втором этапе, определяют труднолетучие элементы — алюминий, железо, кальций, кобальт, кремний, магний, марганец, медь, тантал, хром, бор и стронций.

Допускается проводить второй этап, не снимая королек с подставки по окончании первого этапа, изменив автоматически полярность электродов и силу тока дуги (ФЭ).

При определении массовой доли селена и необходимости снижения пределов обнаружения легколетучих элементов по аналитическим линиям, длины волн которых менее 230 нм, проводят дополнительный третий этап. Фотопластинки обрабатывают в растворе салициловокислого натрия в течение 60 с и сушат. Таблетку пробы или стандартный образец включают в качестве анода дуги. Условия регистрации спектра: ширина щели спектрографа — от 0,018 до 0,020 мм, освещение щели — трехлинзовым конденсором, высота диафрагмы на средней линзе конденсора — 5 мм, сила тока — от 18 до 20 А, экспозиция — от 45 до 60 с, электрод-подставка диаметром 15 мм с углублением на торцевой части 1,5 мм, масса таблетки — от 0,700 до 1,000 г (ФГ).

Фотопластинки проявляют в течение от 4 до 6 мин при температуре от 18 °С до 20 °С, фиксируют, промывают и сушат (ФГ).

Оптимизацию условий проведения анализа конкретного вида или марки продукции осуществляют путем подбора значений переменных параметров (масса таблетки, ток дуги, экспозиция, ширина входной щели спектрального прибора), выбора оптимальных аналитических линий, типа фотопластинок, формы верхнего электрода и т. п.

5.5 Обработка и оформление результатов анализа

В спектрах проб и стандартных образцов измеряют интенсивности аналитических линий элементов и линий сравнения никеля. Допускается вместо интенсивности линии сравнения использовать интенсивность неразложенного света (ФЭ) и минимальное значение оптической плотности фона, измеренного рядом с аналитической линией (ФГ).

При фотографической регистрации спектра в спектрограммах проб и стандартного образца измеряют почернения S аналитических линий определяемых элементов и линий сравнения, выбирая степень ослабления с оптимальными значениями почернений. По результатам трех измерений значений интенсивности вычисляют разности почернений ΔS и их среднеарифметические значения $\Delta S_{\text{ср}}$ для каждого стандартного образца и каждого единичного определения пробы. Перед усреднением рекомендуется провести проверку пригодности результатов измерений в соответствии с приложением Б.

По вычисленным значениям $\Delta S_{\text{ср}}$ для стандартного образца и соответствующим им значениям массовых долей определяемых элементов C строят градуировочные графики в координатах: $\Delta S_{\text{ср}} — \lg C$.

По значениям $\Delta S_{\text{ср}}$ для проб находят массовые доли определяемых элементов по соответствующим градуировочным графикам.

При фотоэлектрической регистрации спектра по полученным результатам трех измерений интенсивности I аналитических линий определяемых элементов вычисляют среднеарифметические значения $I_{\text{ср}}$ для каждого стандартного образца и каждого единичного определения пробы. Перед вычислением среднеарифметического значения рекомендуется провести проверку пригодности резуль-

татов измерений в соответствии с приложением Б. По вычисленным значениям I_{cp} для стандартных образцов и соответствующим им значениям массовых долей определяемых элементов C строят градуировочные графики в координатах: $I_{cp} — C$ или $\lg I_{cp} — \lg C$.

При работе на спектрометре с компьютером значения массовых долей элементов в стандартных образцах и соответствующие им среднеарифметические значения измерений интенсивности аналитических линий определяемых элементов вводят в компьютерную систему, которая формирует уравнение градуировочной зависимости.

По значениям I_{cp} или $\lg I_{cp}$ для проб находят массовые доли определяемых элементов по соответствующим градуировочным графикам.

Проверку приемлемости результатов анализа в условиях повторяемости проводят путем сравнения расхождения результатов двух параллельных определений с пределом повторяемости r , приведенным в таблице 2. Результаты параллельных определений признают приемлемыми и по ним вычисляют результат анализа как среднеарифметическое значение результатов параллельных определений, если выполняется условие $C_{max} - C_{min} \leq r$, $r = 2,77 \sigma_r$ для уровня вероятности 95 %, где σ_r — среднеквадратическое отклонение результатов параллельных определений, полученных в условиях повторяемости.

При расхождении результатов параллельных определений более допустимого предела повторяемости анализ повторяют, получив еще два результата параллельных определений. Если при этом диапазон ($C_{max} - C_{min}$) результатов четырех определений равен или меньше по значению критического диапазона $CR_{0,95}(4)$ для уровня вероятности 95 % при $n = 4$, то в качестве окончательного результата должно фиксироваться среднеарифметическое значение результатов четырех определений.

Значение критического диапазона $CR_{0,95}(4)$ для четырех параллельных определений рассчитывают по формуле $CR_{0,95}(4) = 3,6 \cdot \sigma_r$, где σ_r — среднеквадратическое отклонение результатов параллельных определений, полученных в условиях повторяемости.

Если диапазон четырех измерений больше критического диапазона для $n = 4$, то поступают следующим образом: выясняют причины превышения критического диапазона и повторяют анализ на пробах, полученных при повторном пробоотборе. Допускается в качестве окончательного результата фиксировать медиану результатов четырех определений

$$C = \text{med}\{C_1 + C_2 + C_3 + C_4\} = \text{med}\{C_{\min} + C_2 + C_3 + C_{\max}\} = \frac{C_2 + C_3}{2}. \quad (1)$$

Результат анализа в документах, предусматривающих его исполнение, представляют в виде C или в виде $C \pm U$ ($C \pm \Delta$) при $k = 2$ ($P = 0,95$), где k — коэффициент охвата по рекомендациям [11]. В случае представления результата анализа в виде C указывают ссылку на документ, устанавливающий значение расширенной неопределенности (границы погрешности) результатов анализа.

Значения расширенной неопределенности результатов анализа U приведены в таблице 2.

5.6 Контроль точности анализа

Контроль точности анализа осуществляют в соответствии с ГОСТ 25086 не реже одного раза в квартал. Периодичность оперативного контроля точности анализа, а также процедуры контроля стабильности результатов анализа регламентируют в документах лаборатории. В качестве норматива при контроле точности используют значения расширенной неопределенности метода анализа U по [11], приведенные в таблице 2.

Нормативы контроля прецизионности — предел повторяемости r и предел воспроизводимости R двух результатов и норматив контроля точности — расширенной неопределенности U приведены в таблице 2.

Т а б л и ц а 2 — Нормативы контроля прецизионности (повторяемости и воспроизводимости) и норматив контроля точности (расширенной неопределенности) при доверительной вероятности $P = 0,95$

В процентах

Определяемый элемент	Массовая доля	Предел повторяемости r	Предел воспроизводимости R	Расширенная неопределенность U ($k = 2$)
Алюминий	0,0002	0,0001	0,0002	0,0001
	0,0005	0,0003	0,0004	0,0003
	0,0010	0,0006	0,0007	0,0005

Продолжение таблицы 2

В процентах

Определяемый элемент	Массовая доля	Предел повторяемости r	Предел воспроизводимости R	Расширенная неопределенность U ($k = 2$)
Алюминий	0,0020	0,0010	0,0013	0,0009
	0,005	0,002	0,003	0,002
	0,010	0,004	0,006	0,004
	0,020	0,008	0,010	0,007
	0,050	0,019	0,024	0,017
	0,10	0,03	0,04	0,03
Бор	0,00010	0,00006	0,00008	0,00007
	0,00030	0,00015	0,00021	0,00017
	0,00050	0,00025	0,00035	0,00030
	0,0007	0,0004	0,0006	0,0005
	0,0010	0,0005	0,0007	0,0006
Висмут	0,000010	0,000005	0,000007	0,000005
	0,00003	0,00001	0,00002	0,00001
	0,00005	0,00002	0,00003	0,00002
	0,00010	0,00004	0,00005	0,00004
	0,00020	0,00008	0,00010	0,00007
	0,00050	0,00018	0,00023	0,00016
	0,0010	0,0003	0,0004	0,0003
	0,0020	0,0006	0,0008	0,0006
	0,0050	0,0014	0,0018	0,0013
	0,010	0,003	0,003	0,002
Галлий	0,000030	0,000021	0,000029	0,000024
	0,000050	0,000025	0,000035	0,000029
	0,000100	0,000050	0,000069	0,000054
	0,00020	0,00010	0,00014	0,00012
	0,00030	0,00015	0,00021	0,00017
Железо	0,0010	0,0004	0,0005	0,0004
	0,0020	0,0007	0,0009	0,0007
	0,0050	0,0015	0,0019	0,0014
	0,010	0,003	0,003	0,002
	0,020	0,005	0,006	0,004
	0,050	0,010	0,012	0,009
	0,100	0,017	0,021	0,015
	0,20	0,03	0,04	0,03
	0,50	0,06	0,08	0,05
	1,00	0,11	0,13	0,09
Кадмий	0,00005	0,00002	0,00003	0,00002
	0,00010	0,00004	0,00005	0,00004
	0,00020	0,00008	0,00010	0,00007
	0,00050	0,00018	0,00023	0,00016
	0,0010	0,0003	0,0004	0,0003
	0,0020	0,0006	0,0008	0,0006
	0,0050	0,0014	0,0018	0,0013
	0,010	0,003	0,003	0,002
Кальций	0,0005	0,0003	0,0004	0,0003
	0,0010	0,0006	0,0007	0,0005
	0,0020	0,0010	0,0013	0,0009
	0,005	0,002	0,003	0,002
	0,010	0,004	0,006	0,004
	0,020	0,008	0,010	0,007
	0,050	0,019	0,024	0,017
	0,100	0,03	0,04	0,03
Кобальт	0,0003	0,0001	0,0002	0,0001
	0,0005	0,0002	0,0003	0,0002
	0,0010	0,0004	0,0005	0,0003
	0,0020	0,0006	0,0008	0,0006
	0,0050	0,0013	0,0016	0,0012

Определяемый элемент	Массовая доля	Предел повторяемости r	Предел воспроизводимости R	Расширенная неопределенность U ($k = 2$)
Кобальт	0,010	0,002	0,003	0,002
	0,020	0,004	0,005	0,004
	0,050	0,008	0,011	0,007
	0,100	0,015	0,019	0,013
	0,20	0,03	0,03	0,02
	0,50	0,05	0,07	0,05
	1,00	0,09	0,12	0,08
Кремний	0,0003	0,0002	0,0003	0,0002
	0,0005	0,0003	0,0004	0,0003
	0,0010	0,0006	0,0007	0,0005
	0,0020	0,0010	0,0013	0,0009
	0,005	0,002	0,003	0,002
	0,010	0,004	0,006	0,004
	0,020	0,008	0,010	0,007
	0,050	0,019	0,024	0,017
	0,10	0,03	0,04	0,03
0,20	0,07	0,08	0,06	
Магний	0,00010	0,00007	0,00009	0,00006
	0,00020	0,00013	0,00016	0,00012
	0,0005	0,0003	0,0004	0,0003
	0,0010	0,0006	0,0007	0,0005
	0,0020	0,0010	0,0013	0,0009
	0,005	0,002	0,003	0,002
	0,010	0,004	0,006	0,004
	0,020	0,008	0,010	0,007
	0,050	0,019	0,024	0,017
0,10	0,03	0,04	0,03	
0,20	0,07	0,08	0,06	
Марганец	0,00005	0,00003	0,00004	0,00003
	0,00010	0,00006	0,00007	0,00005
	0,00020	0,00010	0,00013	0,00009
	0,0005	0,0002	0,0003	0,0002
	0,0010	0,0004	0,0005	0,0003
	0,0020	0,0006	0,0008	0,0006
	0,0050	0,0013	0,0016	0,0012
	0,010	0,002	0,003	0,002
	0,020	0,004	0,005	0,004
	0,050	0,008	0,011	0,007
	0,100	0,015	0,019	0,013
0,20	0,03	0,03	0,02	
Медь	0,00005	0,00003	0,00004	0,00003
	0,00010	0,00006	0,00008	0,00005
	0,00020	0,00011	0,00014	0,00010
	0,0005	0,0002	0,0003	0,0002
	0,0010	0,0005	0,0006	0,0004
	0,0020	0,0009	0,0011	0,0008
	0,005	0,002	0,003	0,002
	0,010	0,004	0,005	0,003
	0,020	0,007	0,009	0,006
	0,050	0,016	0,020	0,014
	0,10	0,03	0,04	0,03
	0,20	0,06	0,07	0,05
	0,50	0,13	0,16	0,11
1,0	0,2	0,3	0,2	
Мышьяк	0,00010	0,00004	0,00005	0,00004
	0,0003	0,0001	0,0002	0,0001

Продолжение таблицы 2

В процентах

Определяемый элемент	Массовая доля	Предел повторяемости r	Предел воспроизводимости R	Расширенная неопределенность U ($k = 2$)
Мышьяк	0,0005	0,0002	0,0003	0,0002
	0,0010	0,0003	0,0004	0,0003
	0,0030	0,0006	0,0008	0,0006
	0,0050	0,0014	0,0018	0,0013
	0,010	0,003	0,003	0,002
Олово	0,00003	0,00001	0,00002	0,00001
	0,00005	0,00002	0,00003	0,00002
	0,00010	0,00003	0,00004	0,00003
	0,00020	0,00007	0,00008	0,00006
	0,00050	0,00015	0,00019	0,00014
	0,0010	0,0003	0,0004	0,0003
	0,0020	0,0005	0,0007	0,0005
	0,0050	0,0012	0,0015	0,0011
0,010	0,002	0,003	0,002	
Свинец	0,00005	0,00002	0,00003	0,00002
	0,00010	0,00003	0,00004	0,00003
	0,00020	0,00007	0,00008	0,00006
	0,00050	0,00015	0,00019	0,00014
	0,0010	0,0003	0,0004	0,0003
	0,0020	0,0005	0,0007	0,0005
	0,0050	0,0012	0,0015	0,0011
0,010	0,002	0,003	0,002	
Селен	0,00010	0,00004	0,00005	0,00004
	0,00020	0,00008	0,00010	0,00007
	0,00050	0,00018	0,00023	0,00016
	0,0010	0,0003	0,0004	0,0003
	0,0020	0,0006	0,0008	0,0006
	0,0050	0,0014	0,0018	0,0013
	0,010	0,003	0,003	0,002
Серебро	0,000010	0,000005	0,000007	0,000005
	0,000020	0,000010	0,000012	0,000009
	0,00005	0,00002	0,00003	0,00002
	0,00010	0,00004	0,00005	0,00004
	0,00020	0,00008	0,00010	0,00007
	0,00050	0,00018	0,00023	0,00016
	0,0010	0,0003	0,0004	0,0003
	0,0020	0,0006	0,0008	0,0006
Стронций	0,00010	0,00005	0,00008	0,00006
	0,00030	0,00015	0,00021	0,00018
	0,00050	0,00025	0,00035	0,00029
	0,0007	0,0004	0,0006	0,0005
	0,0010	0,0005	0,0007	0,0006
Сурьма	0,00010	0,00004	0,00005	0,00004
	0,00020	0,00008	0,00010	0,00007
	0,00050	0,00018	0,00023	0,00016
	0,0010	0,0003	0,0004	0,0003
	0,0020	0,0006	0,0008	0,0006
	0,0050	0,0014	0,0018	0,0013
0,010	0,003	0,003	0,002	
Таллий	0,000020	0,000009	0,000012	0,000009
	0,00005	0,00002	0,00003	0,00002
	0,00010	0,00004	0,00005	0,00004
	0,00020	0,00008	0,00010	0,00007
	0,00050	0,00018	0,00023	0,00016
	0,0010	0,0003	0,0004	0,0003
	0,0020	0,0006	0,0008	0,0006
	0,0030	0,0009	0,0011	0,0008

Определяемый элемент	Массовая доля	Предел повторяемости r	Предел воспроизводимости R	Расширенная неопределенность U ($k = 2$)
Тантал	0,00010	0,00006	0,00007	0,00005
	0,00020	0,00010	0,00013	0,00009
	0,0005	0,0002	0,0003	0,0002
	0,0010	0,0004	0,0005	0,0003
	0,0020	0,0006	0,0008	0,0006
	0,0050	0,0013	0,0016	0,0012
Теллур	0,00005	0,00002	0,00003	0,00002
	0,00010	0,00004	0,00005	0,00004
	0,00020	0,00008	0,00010	0,00007
	0,00050	0,00018	0,00023	0,00016
	0,0010	0,0003	0,0004	0,0003
	0,0020	0,0006	0,0008	0,0006
Фосфор	0,00010	0,00004	0,00005	0,00004
	0,00020	0,00008	0,00010	0,00007
	0,00050	0,00018	0,00023	0,00016
	0,0010	0,0003	0,0004	0,0003
	0,0020	0,0006	0,0008	0,0006
	0,0050	0,0014	0,0018	0,0013
Хром	0,00010	0,00007	0,00009	0,00008
	0,00030	0,00015	0,00021	0,00017
	0,00050	0,00025	0,00035	0,00029
	0,0007	0,0004	0,0006	0,0005
	0,0010	0,0005	0,0007	0,0006
Цинк	0,00010	0,00004	0,00006	0,00004
	0,00020	0,00006	0,00007	0,00005
	0,00030	0,00008	0,00011	0,00008
	0,00050	0,00013	0,00017	0,00012
	0,0010	0,0002	0,0003	0,0002
	0,0020	0,0005	0,0006	0,0004
	0,0050	0,0011	0,0013	0,0009
	0,010	0,002	0,003	0,002

Для промежуточных значений массовых долей элементов расчет значений r , R и U проводят методом линейной интерполяции.

6 Метод химико-атомно-эмиссионного спектрального анализа с индуктивно связанной плазмой в качестве источника возбуждения спектра

6.1 Метод измерения

Диапазоны определяемых массовых долей элементов, %:

- алюминий — 0,0005—0,3;
- железо — 0,001—1,0;
- кадмий — 0,0002—0,005;
- кобальт — 0,0005—1,0;
- кремний — 0,001—0,3;
- магний — 0,0005—0,01;
- марганец — 0,0002—0,3;
- медь — 0,0005—0,3;
- селен — 0,0001—0,005;
- стронций — 0,0001—0,001;
- тантал — 0,0001—0,001;

- фосфор — 0,001—0,01;
- хром — 0,0001—0,001;
- цинк — 0,0003—0,01.

Метод основан на возбуждении спектра элемента индуктивно связанной плазмой с последующей регистрацией излучения спектральных линий элементов фотоэлектрическим способом. При проведении анализа используют зависимость интенсивностей спектральных линий элементов от их массовых долей в пробе. Пробу предварительно растворяют в смеси соляной и азотной кислот.

6.2 Средства измерений, вспомогательные устройства, материалы, реактивы, растворы

Спектрометр автоматизированный (полихроматор или монохроматор) атомно-эмиссионный с индуктивно связанной плазмой в качестве источника возбуждения спектра со всеми периферийными устройствами.

Весы лабораторные специального или высокого класса точности любого типа по ГОСТ 24104.

Аргон по ГОСТ 10157.

Вода дистиллированная по ГОСТ 6709, дополнительно очищенная перегонкой или иным способом.

Кислота азотная ос. ч. по ГОСТ 11125 или квалификации х. ч. по ГОСТ 4461, или квалификации ч. д. а. по ГОСТ 4461, дополнительно очищенная перегонкой или иным способом и разбавленная 1:1 и 1:10.

Кислота винная по ГОСТ 5817, раствор массовой концентрации 150 г/дм³.

Кислота соляная ос. ч. по ГОСТ 14261.

Смесь кислот: к 800 см³ воды добавляют 300 см³ соляной кислоты и 100 см³ азотной кислоты.

Кислота фтористо-водородная по ГОСТ 10484.

Алюминий по ГОСТ 11069 или порошок алюминиевый по ГОСТ 5494.

Кадмий по ГОСТ 1467 или ГОСТ 22860.

Калий фосфорнокислый по ГОСТ 4198, высушенный при температуре (105 ± 2) °С в течение 1 ч.

Кобальт по ГОСТ 123.

Магний первичный по ГОСТ 804.

Марганец по ГОСТ 6008.

Медь по ГОСТ 859.

Натрий кремнекислый 9-водный по [12].

Натрий углекислый по ГОСТ 83, раствор массовой концентрации 200 г/дм³.

Порошок железный марки ПЖВ-1 по ГОСТ 9849 или железо карбонильное ос. ч. по [13].

Порошок никелевый карбонильный группы «У» или «0» по ГОСТ 9722 или никель марки Н-0 по ГОСТ 849 с установленными массовыми долями элементов.

Селен технический по ГОСТ 10298.

Стронций азотнокислый по ГОСТ 2820.

Фольга танталовая по [14].

Хром металлический по ГОСТ 5905.

Цинк по ГОСТ 3640.

Раствор никеля массовой концентрации 200 г/дм³: навеску никелевого порошка или никеля массой 100,00 г помещают в стакан вместимостью 1000 см³, добавляют 50 см³ воды и порциями от 5 до 10 см³ приливают 400 см³ азотной кислоты. Раствор выпаривают до объема от 250 до 300 см³, охлаждают, переводят в мерную колбу вместимостью 500 см³ и доливают до метки водой. При использовании никелевого порошка раствор фильтруют через фильтр средней плотности, предварительно промытый азотной кислотой, разбавленной 1:10.

Раствор железа и кобальта массовой концентрации 1 г/дм³: навеску железа массой 0,5000 г растворяют при нагревании в 30 см³ смеси кислот, кипятят от 5 до 10 мин, охлаждают и переводят в мерную колбу вместимостью 500 см³. Навеску кобальта массой 0,5000 г растворяют при нагревании в 25 см³ азотной кислоты, разбавленной 1:1, раствор охлаждают, переводят в ту же мерную колбу и доливают до метки водой.

Раствор марганца и меди массовой концентрации 1 г/дм³ и магния массовой концентрации 0,1 г/дм³: навески марганца и меди массой по 0,5000 г и магния массой 0,1000 г отдельно растворяют при нагревании в 25 см³ азотной кислоты, разбавленной 1:1, кипятят от 5 до 10 мин, охлаждают, каждый раствор переводят в мерные колбы вместимостью 100 см³ и доливают до метки водой. В мерную колбу вместимостью 100 см³ отбирают по 20 см³ полученных растворов марганца и меди и 10 см³ раствора магния и доливают до метки водой.

Раствор алюминия массовой концентрации 1 г/дм³: навеску алюминия или алюминиевого порошка массой 0,4000 г растворяют при нагревании в 25 см³ соляной кислоты, разбавленной 1:1, переводят в мерную колбу вместимостью 100 см³ и доливают до метки водой. В мерную колбу вместимостью 100 см³ отбирают 25 см³ полученного раствора и доливают до метки водой.

Раствор кадмия и цинка массовой концентрации 0,02 г/дм³ и фосфора массовой концентрации 0,04 г/дм³: навески кадмия и цинка массой по 0,1000 г отдельно растворяют при нагревании в 25 см³ азотной кислоты, разбавленной 1:1, охлаждают, каждый раствор переводят в мерные колбы вместимостью 500 см³ и доливают до метки водой. Навеску фосфорнокислого калия массой 0,4393 г растворяют в воде, раствор переводят в мерную колбу вместимостью 500 см³ и доливают до метки водой. В мерную колбу вместимостью 100 см³ отбирают по 10 см³ полученных растворов кадмия и цинка и 20 см³ раствора фосфора и доливают до метки водой.

Раствор кремния массовой концентрации 0,5 г/дм³: навеску кремнекислого натрия массой 2,5297 г растворяют в 50 см³ раствора углекислого натрия, раствор переводят в мерную колбу вместимостью 500 см³ и доливают до метки водой.

Раствор селена, стронция и хрома массовой концентрации 0,04 г/дм³: навеску селена высокой чистоты массой 0,2000 г растворяют в азотной кислоте, раствор переводят в колбу вместимостью 500 см³ и доливают до метки водой. Навеску азотнокислого стронция массой 0,2410 г растворяют в воде, содержащей 0,5 см³ азотной кислоты, раствор переводят в мерную колбу вместимостью 250 см³ и доливают до метки водой. Навеску хрома массой 0,2000 г растворяют в соляной кислоте, разбавленной 1:1, раствор переводят в колбу вместимостью 500 см³ и доливают до метки водой. В мерную колбу вместимостью 100 см³ отбирают 10 см³ растворов селена, стронция и хрома и доливают до метки водой.

Раствор тантала массовой концентрации 0,04 г/дм³: навеску металлического тантала массой 0,1000 г растворяют в платиновой или фторопластовой чашке в 5 см³ фтористоводородной кислоты, по каплям добавляя азотную кислоту до полного растворения навески. Раствор нагревают с 10 см³ азотной кислоты до удаления избытка иона фтора, охлаждают и разбавляют до объема 250 см³ раствором винной кислоты массовой концентрации 150 г/дм³. В мерную колбу вместимостью 100 см³ отбирают 10 см³ полученного раствора тантала и доливают до метки водой.

Для приготовления растворов известных массовых концентраций элементов допускается использовать оксиды или соли стабильного состава, а также государственные стандартные образцы растворов металлов.

Растворы известных концентраций элементов хранят в полиэтиленовой посуде. Условия хранения и использования растворов — в соответствии с ГОСТ 4212.

6.3 Подготовка к анализу

6.3.1 Приготовление градуировочных растворов

Для приготовления градуировочных растворов 1—11, рекомендуемый состав которых приведен в таблице 3, в мерные колбы вместимостью 100 см³ отбирают расчетные объемы растворов с известной концентрацией элементов и доливают до метки водой. При необходимости вносят поправки на массовую долю элементов в карбонильном никелевом порошке или никеле, использованных для приготовления раствора никеля. Градуировочные растворы хранят в посуде из полиэтилена и используют в течение не более трех месяцев.

Т а б л и ц а 3 — Состав градуировочных растворов

В миллиграммах на кубический дециметр

Элемент	Массовая концентрация элемента в градуировочных растворах										
	1	2	3	4	5	6	7	8	9	10	11
Алюминий	—	1	5	25	50	—	0,1	0,5	5	50	100
Железо	—	5	10	50	100	—	0,2	1	10	100	200
Кадмий	—	0,1	0,4	1	5	—	1	1	1	1	1
Кобальт	—	5	10	50	100	—	0,1	1	10	100	200
Кремний	—	1	5	10	20	—	0,25	0,5	2,5	25	50
Магний	—	0,5	1	5	10	—	0,05	0,25	2,5	5	10
Марганец	—	1	5	25	50	—	0,1	0,5	5	50	100
Медь	—	1	5	25	50	—	0,1	0,5	5	50	100
Селен	—	0,1	0,4	1	5	—	1	1	1	1	1

Окончание таблицы 3

В миллиграммах на кубический дециметр

Элемент	Массовая концентрация элемента в градуировочных растворах										
	1	2	3	4	5	6	7	8	9	10	11
Стронций	—	0,1	0,4	1	5	—	1	1	1	1	1
Тантал	—	0,4	0,8	2	10	—	2	2	2	2	2
Фосфор	—	0,4	0,8	2	10	—	2	2	2	2	2
Хром	—	0,1	0,4	1	5	—	1	1	1	1	1
Цинк	—	0,1	0,4	1	5	—	1	1	1	1	1

Массовая концентрация никеля в градуировочных растворах 1—5 составляет 50 г/дм³, в градуировочных растворах 6—11—10 г/дм³.

6.3.2 Приготовление растворов проб

Навеску пробы массой 5,000 г помещают в стакан вместимостью 250 или 400 см³, растворяют в 100 см³ смеси кислот, добавляя смесь порциями от 5 до 10 см³, раствор выпаривают до объема от 25 до 30 см³, переводят в мерную колбу вместимостью 100 см³ и доливают до метки водой. Полученный первичный раствор пробы используют для определения кадмия, цинка, фосфора, селена, стронция, тантала и хрома.

В мерную колбу вместимостью 100 см³ отбирают 20 см³ первичного раствора пробы и доливают до метки водой. Разбавленный раствор пробы используют для определения кобальта, железа, меди, марганца, кремния, алюминия и магния.

6.4 Проведение анализа

Подготовку спектрометра к выполнению измерений проводят в соответствии с инструкцией по эксплуатации и обслуживанию спектрометра. Параметры спектрометра и расход аргона устанавливают в пределах, обеспечивающих максимальную чувствительность определения массовых долей элементов.

Рекомендуемые длины волн аналитических линий и диапазоны определяемых массовых долей приведены в таблице 4.

Т а б л и ц а 4 — Рекомендуемые длины волн аналитических линий и диапазоны определяемых массовых долей элементов

Определяемый элемент	Длина волны аналитической линии, нм	Диапазон определяемых массовых долей, %
Алюминий	396,15	0,0005—0,3
	308,22	0,0005—0,3
Железо	259,94	0,001—1,0
	238,20	0,001—1,0
	239,56	0,001—1,0
Кадмий	214,44	0,0002—0,005
Кобальт	238,89	0,0005—1,0
	237,86	0,0005—1,0
	345,35	0,001—1,0
Кремний	251,61	0,001—0,3
Магний	279,55	0,0005—0,01
	280,27	0,0005—0,01
Марганец	257,61	0,0002—0,3
	259,37	0,0002—0,3
	293,31	0,0002—0,3
Медь	324,75	0,0005—0,3
	327,40	0,001—0,3
Селен	196,090	0,0001—0,005
Стронций	407,771	0,0001—0,001

Определяемый элемент	Длина волны аналитической линии, нм	Диапазон определяемых массовых долей, %
Тантал	263,558	0,0001—0,001
Фосфор	178,29 213,62 214,91	0,001—0,01 0,001—0,01 0,001—0,01
Хром	283,563 267,716	0,0001—0,001 0,0001—0,001
Цинк	206,20	0,0003—0,01

Допускается использовать другие аналитические линии, если они обеспечивают определение массовых долей элементов в требуемом диапазоне с неопределенностью, не превышающей установленную настоящим стандартом.

При работе на монохроматоре проверяют положение аналитических линий, используя градуировочный раствор 5 или 10.

Градуировочные зависимости для кадмия, цинка, фосфора, селена, стронция, тантала и хрома находят, используя градуировочные растворы 1—5, а для кобальта, железа, марганца, меди, магния, алюминия и кремния — градуировочные растворы 6—11.

Для каждого градуировочного раствора выполняют не менее пяти параллельных измерений интенсивностей аналитических линий определяемых элементов. По вычисленным среднеарифметическим значениям интенсивности и соответствующим им массовым концентрациям элементов определяют параметры градуировочных графиков, которые вводят в память компьютера на стадии создания аналитической программы.

Перед началом измерений и через каждые два часа работы прибора проводят корректировку градуировочных графиков по двум градуировочным растворам 2 и 5 или 7 и 11.

Для каждого раствора пробы выполняют три параллельных измерения интенсивности аналитических линий определяемых элементов.

6.5 Обработка и оформление результатов

Массовые доли определяемых элементов в пробе и их среднеарифметические значения считывают с экрана монитора или ленты печатающего устройства.

Учет массы навески, разбавления растворов проб и других переменных параметров проводят автоматически на стадии введения аналитической программы в компьютер.

Проверку приемлемости результатов анализа в условиях повторяемости проводят путем сравнения расхождения результатов двух параллельных определений с пределом повторяемости r , приведенным в таблице 5. Результаты параллельных определений признают приемлемыми и по ним вычисляют результат анализа как среднеарифметическое значение результатов параллельных определений, если выполняется условие $X_{\max} - X_{\min} \leq r$, $r = 2,77 \sigma_r$ для уровня вероятности 95 %, где σ_r — среднеквадратическое отклонение результатов параллельных определений, полученных в условиях повторяемости.

При расхождении результатов двух параллельных определений более допустимого предела повторяемости анализ повторяют, получив еще два результата параллельных определений. Если при этом диапазон ($X_{\max} - X_{\min}$) результатов четырех определений равен или меньше по значению критического диапазона $CR_{0,95}(4)$ для уровня вероятности 95 % при $n = 4$, то в качестве окончательного результата должно фиксироваться среднеарифметическое значение результатов четырех определений.

Значение критического диапазона $CR_{0,95}(4)$ для четырех параллельных определений рассчитывают по формуле $CR_{0,95}(4) = 3,6 \cdot \sigma_r$, где σ_r — среднеквадратическое отклонение результатов параллельных определений, полученных в условиях повторяемости.

Если диапазон четырех измерений больше критического диапазона для $n = 4$, то поступают следующим образом: выясняют причины превышения критического диапазона и повторяют анализ на пробах, полученных при повторном отборе проб. Допускается в качестве окончательного результата фиксировать медиану результатов четырех определений

$$X = \text{med}\{X_1 + X_2 + X_3 + X_4\} = \text{med}\{X_{\min} + X_2 + X_3 + X_{\max}\} = \frac{X_2 + X_3}{2}. \quad (2)$$

Результат анализа в документах, предусматривающих его использование, представляют в виде X или $X \pm U$ ($X \pm \Delta$) при $k = 2$ ($P = 0,95$). В случае представления результата анализа в виде X указывают ссылку на документ, устанавливающий значение расширенной неопределенности (границы погрешности) результатов анализа.

Значения расширенной неопределенности результатов анализа U приведены в таблице 5.

6.6 Контроль точности анализа

Контроль точности анализа осуществляют в соответствии с ГОСТ 25086 не реже одного раза в квартал. Периодичность оперативного контроля точности анализа, а также процедуры контроля стабильности результатов анализа регламентируют в документах лаборатории. В качестве норматива при контроле точности используют значения расширенной неопределенности метода анализа U по [11], приведенные в таблице 5.

Нормативы контроля прецизионности — предел повторяемости r и предел воспроизводимости R двух результатов и норматив контроля точности — расширенной неопределенности U приведены в таблице 5.

Т а б л и ц а 5 — Нормативы контроля прецизионности (повторяемости и воспроизводимости) и норматив контроля точности (расширенной неопределенности) при доверительной вероятности $P = 0,95$

В процентах

Определяемый элемент	Массовая доля	Предел повторяемости r	Предел воспроизводимости R	Расширенная неопределенность U ($k = 2$)
Алюминий	0,0005	0,0002	0,0003	0,0002
	0,0010	0,0005	0,0006	0,0004
	0,0020	0,0007	0,0009	0,0006
	0,0050	0,0015	0,0019	0,0014
	0,010	0,003	0,004	0,003
	0,020	0,005	0,006	0,004
	0,050	0,012	0,015	0,011
	0,10	0,02	0,03	0,02
0,30	0,06	0,08	0,06	
Железо	0,0010	0,0004	0,0005	0,0004
	0,0030	0,0009	0,0012	0,0008
	0,0050	0,0015	0,0019	0,0014
	0,010	0,003	0,004	0,003
	0,030	0,007	0,009	0,006
	0,100	0,018	0,022	0,016
	0,20	0,03	0,03	0,02
	0,50	0,06	0,07	0,05
1,00	0,11	0,14	0,10	
Кадмий	0,00020	0,00008	0,00010	0,00007
	0,0005	0,0003	0,0003	0,0002
	0,0010	0,0004	0,0005	0,0004
	0,0020	0,0006	0,0007	0,0005
	0,0050	0,0014	0,0017	0,0012
Кобальт	0,0005	0,0001	0,0002	0,0001
	0,0010	0,0003	0,0004	0,0003
	0,0020	0,0005	0,0006	0,0004
	0,0050	0,0009	0,0011	0,0008
	0,0100	0,0019	0,0024	0,0017
	0,020	0,004	0,006	0,004
	0,050	0,006	0,007	0,005
	0,100	0,010	0,012	0,008
	0,200	0,018	0,023	0,016
	0,50	0,04	0,05	0,04
	1,00	0,06	0,07	0,05

Определяемый элемент	Массовая доля	Предел повторяемости r	Предел воспроизводимости R	Расширенная неопределенность U ($k = 2$)
Кремний	0,0010	0,0006	0,0007	0,0005
	0,005	0,001	0,002	0,001
	0,010	0,003	0,004	0,003
	0,030	0,007	0,009	0,006
	0,050	0,011	0,014	0,010
	0,10	0,02	0,03	0,02
	0,30	0,07	0,09	0,06
Магний	0,0005	0,0002	0,0003	0,0002
	0,0010	0,0004	0,0006	0,0004
	0,0020	0,0008	0,0011	0,0007
	0,0050	0,0014	0,0017	0,0012
	0,010	0,003	0,003	0,002
Марганец	0,00020	0,00007	0,00009	0,00006
	0,0005	0,0001	0,0002	0,0001
	0,0010	0,0003	0,0004	0,0003
	0,0050	0,0009	0,0011	0,0008
	0,0100	0,0019	0,0024	0,0017
	0,030	0,004	0,005	0,004
	0,070	0,007	0,009	0,006
	0,100	0,010	0,012	0,008
	0,30	0,02	0,03	0,02
Медь	0,0005	0,0001	0,0002	0,0001
	0,0010	0,0003	0,0004	0,0003
	0,0020	0,0006	0,0007	0,0005
	0,0050	0,0011	0,0014	0,0010
	0,010	0,002	0,003	0,002
	0,020	0,004	0,005	0,004
	0,030	0,006	0,007	0,005
	0,050	0,008	0,010	0,007
	0,080	0,011	0,014	0,010
	0,100	0,015	0,019	0,014
	0,30	0,04	0,05	0,04
Селен	0,00010	0,00004	0,00006	0,00005
	0,00030	0,00012	0,00017	0,00015
	0,00050	0,00022	0,00030	0,00025
	0,00100	0,00039	0,00055	0,00044
	0,00300	0,00095	0,00133	0,00110
	0,00500	0,00150	0,00210	0,00180
Стронций	0,00010	0,00005	0,00007	0,00006
	0,00030	0,00015	0,00025	0,00020
	0,00050	0,00025	0,00035	0,00030
	0,00070	0,00040	0,00056	0,00046
	0,00100	0,00050	0,00070	0,00060
Тантал	0,00010	0,00005	0,00007	0,00006
	0,00030	0,00015	0,00025	0,00020
	0,00050	0,00025	0,00035	0,00030
	0,00080	0,00040	0,00056	0,00046
	0,00100	0,00050	0,00070	0,00060
Фосфор	0,0010	0,0004	0,0005	0,0004
	0,0020	0,0008	0,0010	0,0007
	0,0030	0,0011	0,0014	0,0010
	0,0050	0,0015	0,0018	0,0013
	0,010	0,003	0,004	0,003

Окончание таблицы 5

В процентах

Определяемый элемент	Массовая доля	Предел повторяемости r	Предел воспроизводимости R	Расширенная неопределенность U ($k = 2$)
Хром	0,00010	0,00005	0,00007	0,00005
	0,00030	0,00007	0,00010	0,00007
	0,00050	0,00010	0,00014	0,00010
	0,00070	0,00020	0,00030	0,00020
	0,00100	0,00025	0,00040	0,00025
Цинк	0,0003	0,0001	0,0002	0,0001
	0,0005	0,0002	0,0003	0,0002
	0,0010	0,0004	0,0005	0,0004
	0,0020	0,0006	0,0009	0,0006
	0,0030	0,0008	0,0010	0,0007
	0,010	0,002	0,003	0,002

Для промежуточных значений массовых долей элементов расчет значений r , R и U проводят методом линейной интерполяции.

**Приложение А
(рекомендуемое)****Методика приготовления стандартных образцов для градуировки**

Стандартные образцы для градуировки представляют собой измельченный оксид никеля с введенными добавками определяемых элементов. Состав стандартных образцов разрабатывают с учетом массовых долей элементов в анализируемых продуктах. Метрологические характеристики стандартных образцов устанавливают в соответствии с требованиями ГОСТ 8.315. Стандартные образцы могут применяться в качестве образцов для градуировки при соотношении погрешности аттестованного значения стандартных образцов и погрешности методики (метода) измерений не более 1:3.

А.1 Средства измерений, вспомогательные устройства, материалы, реактивы, растворы

Весы лабораторные специального или высокого класса точности любого типа по ГОСТ 24104.

Печь муфельная любого типа с терморегулятором, обеспечивающая нагревание до температуры 850 °С.

Чаши выпарительные из кварцевого стекла по ГОСТ 19908 или стеклоглупера по [7].

Ступка с пестиком агатовая или яшмовая.

Вода дистиллированная по ГОСТ 6709, дополнительно очищенная перегонкой или иным способом.

Кислота азотная ос. ч. по ГОСТ 11125 или квалификации х. ч. и ч. д. а. по ГОСТ 4461, дополнительно очищенная перегонкой или иным способом и разбавленная 1:1 и 1:2.

Кислота серная по ГОСТ 4204, разбавленная 1:2.

Кислота винная по ГОСТ 5817.

Кислота соляная по ГОСТ 3118, разбавленная 1:1.

Спирт этиловый ректификованный технический по ГОСТ 18300 или спирт этиловый технический по ГОСТ 17299, дополнительно очищенный перегонкой или иным способом.

Бор по [15].

Висмут по ГОСТ 10928.

Галлий по ГОСТ 12797.

Кадмий по ГОСТ 1467 или ГОСТ 22860.

Кальций углекислый по ГОСТ 4530.

Кислота фтористо-водородная по ГОСТ 10484.

Кобальт по ГОСТ 123.

Кремний (IV) оксид по ГОСТ 9428, измельченный и просеянный через сито с размером ячеек 0,074 мм, или тетраэтиловый эфир кремниевой кислоты, раствор в этиловом спирте.

Магний первичный по ГОСТ 804.

Марганец по ГОСТ 6008.

Медь катодная по ГОСТ 859.

Мышьяк по [16].

Пудра алюминиевая по ГОСТ 5494.

Порошок железный марки ПЖВ-1 по ГОСТ 9849 или железо карбонильное ос. ч. по [13].

Порошок никелевый карбонильный группы «У» или «0» по ГОСТ 9722 или никель марки Н-0 по ГОСТ 849 с установленными массовыми долями определяемых элементов.

Олово по ГОСТ 860 или порошок олова.

Свинец по ГОСТ 3778 или ГОСТ 22861.

Селен по ГОСТ 10298.

Серебро по ГОСТ 6836.

Стронций по ГОСТ 2820.

Сурьма по ГОСТ 1089.

Таллий по ГОСТ 18337.

Фольга танталовая по [14].

Теллур по ГОСТ 17614.

Фосфор красный по ГОСТ 8655 или калий фосфорнокислый по ГОСТ 4198, высушенный при температуре (105 ± 2) °С в течение 1 ч.

Хром по ГОСТ 5905.

Цинк по ГОСТ 3640.

Для приготовления растворов вводимых элементов допускается использовать оксиды или азотнокислые соли стабильного состава, а также государственные стандартные образцы растворов металлов.

А.2 Изготовление материала стандартных образцов

Для приготовления раствора основы стандартных образцов навеску никелевого порошка или никеля расчетной массы растворяют при нагревании в азотной кислоте, разбавленной 1:1.

Навески расчетных масс железа, кобальта, меди, магния, марганца, алюминиевого порошка, цинка, свинца, висмута, кадмия, серебра, таллия, фосфора, галлия и углекислого кальция растворяют при нагревании в азотной кислоте, разбавленной 1:1. Сурьму растворяют в присутствии винной кислоты при соотношении масс сурьмы и винной кислоты 1:5. Бор, мышьяк, селен и теллур растворяют в горячей азотной кислоте. Фосфорнокислый калий растворяют в воде. Хром растворяют в соляной кислоте, разбавленной 1:1, с последующей многократной отгонкой иона хлора горячей азотной кислотой. Азотнокислый стронций растворяют в азотной кислоте, разбавленной 1:2.

Растворы переводят в мерные колбы и доливают до метки азотной кислотой, разбавленной 1:2. Сроки хранения растворов известной концентрации — по ГОСТ 4212.

Олово растворяют в серной кислоте, раствор переводят в мерную колбу и доливают до метки серной кислотой, разбавленной 1:2.

Порошок олова растворяют в азотной кислоте, разбавленной 1:2, на ледяной бане при перемешивании, раствор используют в течение 1 ч.

Тантал растворяют в смеси азотной и фтористо-водородной кислот с последующей многократной отгонкой иона фтора горячей азотной кислотой.

Полученный раствор охлаждают, переводят в мерную колбу и доливают до метки раствором винной кислоты массовой концентрации 0,15 г/см³. Раствор тантала хранят в пластиковой посуде.

Расчетные объемы растворов с известным содержанием элементов вводят в раствор никеля и перемешивают. При необходимости учитывают массовые доли примесей в металле, используемом для приготовления раствора никеля.

После этого вводят кремний в виде водной взвеси оксида кремния или раствора тетраэтилового эфира кремниевой кислоты в этиловом спирте, раствор используют в течение 1 ч.

Полученные растворы выпаривают до сухих солей и прокаливают в муфельной печи при температуре (825 ± 25) °С. Прокаленную смесь оксидов охлаждают, измельчают до получения порошка в ступке или другим методом, исключая загрязнение материала стандартных образцов. Материал усредняют перемешиванием и используют для определения метрологических характеристик.

Материал стандартных образцов хранят в плотно закрытых банках или бюксах в условиях, исключающих его загрязнение и увлажнение.

**Приложение Б
(рекомендуемое)****Порядок проверки пригодности результатов измерений интенсивности аналитических линий элементов при вычислении результата единичных определений**

По трем значениям разности почернений (или интенсивности) аналитических спектральных линий находят массовые доли определяемых элементов по градуировочному графику. Пригодными считаются три измерения, для которых выполняется условие

$$C_{\max} - C_{\min} \leq d_r C_{\text{ср}}, \quad (\text{Б.1})$$

где C_{\max} , C_{\min} и $C_{\text{ср}}$ — значения массовых долей определяемого элемента, соответствующие наибольшему, наименьшему и среднему из трех значений разности почернений (или интенсивности);
 d_r — относительное значение допустимого расхождения между C_{\max} и C_{\min} , рекомендуемое значение которого для алюминия, висмута, галлия, кадмия, кальция, кремния, меди, мышьяка, магния, селена, серебра, сурьмы, таллия, теллура и фосфора $d_r = 0,50$, для остальных элементов $d_r = 0,33$.

Если это условие не выполняется, допускается исключить результат, наиболее удаленный от среднего значения. Оставшиеся два измерения считаются пригодными, если выполняется условие

$$C_{\max} - C_{\min} \leq 0,84 d_r C_{\text{ср}}, \quad (\text{Б.2})$$

где C_{\max} , C_{\min} и $C_{\text{ср}}$ — значения массовых долей определяемого элемента, соответствующие наибольшему, наименьшему и среднему из двух оставшихся значений разности почернений (или интенсивности). Если это условие не выполняется, то проводят анализ дополнительных таблеток той же пробы до получения результатов, удовлетворяющих условиям (Б.1) или (Б.2).

Библиография

- [1] Правила устройства электроустановок (ПУЭ), утвержденные Минтопэнерго РФ, 1999 г., 7-е изд.
- [2] Правила технической эксплуатации электроустановок потребителей, утвержденные приказом № 6 Минэнерго РФ от 13.01.2003
- [3] ПОТ РМ-016—2001 Межотраслевые правила по охране труда (правила безопасности) при эксплуатации электроустановок, утвержденные приказом Минэнерго РФ от 27.12.2000 № 163 и постановлением Минтруда РФ от 05.01.2001 № 3 (с изменением от 18.02.2003)
РД 153-34.0-03.150—00
- [4] СанПин 2.1.7.1322—03 Гигиенические требования к размещению и обезвреживанию отходов производства и потребления, утвержденные Главным государственным санитарным врачом РФ, 30 апреля 2003 г.
- [5] Строительные нормы и правила Административные и бытовые здания
СНиП 2.09.04—87
- [6] Типовые отраслевые нормы бесплатной выдачи работникам специальной одежды, специальной обуви и других средств индивидуальной защиты, утвержденные постановлением Минтруда РФ от 16.12.1997 № 63 (с изменениями от 17.12.2001 и от 26.04.2004)
- [7] ТУ 1916-027-2708846—01* Стеклоуглерод СУ-2000
- [8] ТУ 3497-001-51046676—2003* Стержни из графита, классы E, F, R
- [9] ТУ 1915-006-11250473—00* Графитовые электроды, марки ЕС-2, ЕС-12
- [10] ТУ 6-43-00205133-54—95* Фотопластинки спектрографические ПФС-01, ПФС-02, ПФС-03
- [11] Рекомендации Государственная система обеспечения единства измерений. Применение по межгосударственной «Руководства по выражению неопределенности измерений» стандартизации РМГ 43—2001
- [12] ТУ 6-18-161—82* Натрий кремнекислый водный (метасиликат)
- [13] ТУ 6-09-05808009-262—92* Железо карбонильное, ос. ч. 13-2, ос. ч. 6-2
- [14] ТУ 48-19-258—77* Фольга танталовая и ниобиевая
- [15] ТУ 1-92-154—90* Бор аморфный
- [16] ТУ 113-12-112—89* Мышьак металлический для полупроводниковых соединений, ос. ч.

* Действуют на территории Российской Федерации.

Ключевые слова: никель, методы, химико-атомно-эмиссионный спектральный анализ, средства измерений, реактив, раствор, проба, результат, определяемый элемент, контроль точности, предел повторяемости, предел воспроизводимости, расширенная неопределенность

Редактор *Л.И. Нахимова*
Технический редактор *В.Н. Прусакова*
Корректор *М.И. Першина*
Компьютерная верстка *В.И. Грищенко*

Сдано в набор 29.08.2012. Подписано в печать 24.09.2012. Формат 60×84¹/₈. Гарнитура Ариал. Усл. печ. л. 3,72.
Уч.-изд. л. 3,40. Тираж 111 экз. Зак. 802.

ФГУП «СТАНДАРТИНФОРМ», 123995 Москва, Гранатный пер., 4.
www.gostinfo.ru info@gostinfo.ru

Набрано во ФГУП «СТАНДАРТИНФОРМ» на ПЭВМ.
Отпечатано в филиале ФГУП «СТАНДАРТИНФОРМ» — тип. «Московский печатник», 105062 Москва, Лялин пер., 6.