

**ГОСУДАРСТВЕННЫЙ КОМИТЕТ СССР ПО СТАНДАРТАМ**  
**ВСЕСОЮЗНЫЙ НАУЧНО-ИССЛЕДОВАТЕЛЬСКИЙ И КОНСТРУКТОРСКИЙ**  
**ИНСТИТУТ СРЕДСТВ ИЗМЕРЕНИЯ В МАШИНОСТРОЕНИИ**  
**(ВНИИизмерения)**

## **МЕТОДИЧЕСКИЕ УКАЗАНИЯ**

**ГОСУДАРСТВЕННАЯ СИСТЕМА ОБЕСПЕЧЕНИЯ**  
**ЕДИНСТВА ИЗМЕРЕНИЙ**  
**ТОЛЩИНОМЕРЫ ИНДИКАТОРНЫЕ С ЦЕНОЙ ДЕЛЕНИЯ**  
**0,01 и 0,1 мм**

**МЕТОДИКА ПОВЕРКИ**

**МИ 1724—87**

**Москва**  
**ИЗДАТЕЛЬСТВО СТАНДАРТОВ**  
**1988**

**РАЗРАБОТАНЫ** Всесоюзным научно-исследовательским и конструкторским институтом средств измерения в машиностроении

**ИСПОЛНИТЕЛИ**

Смогоржевский А. М., Анфимова Н. Г.

**ПОДГОТОВЛЕНЫ К УТВЕРЖДЕНИЮ** лабораторией законодательной метрологии НПО «ВНИИМ им. Д. И. Менделеева»

Начальник лаборатории Селиванов М. Н.

**УТВЕРЖДЕНЫ** НПО «ВНИИМ им. Д. И. Менделеева» 26 марта 1987 г.

## МЕТОДИЧЕСКИЕ УКАЗАНИЯ

Г С И. «Толщиномеры индикаторные  
с ценой деления 0,01 и 0,1 мм

МИ 1724—87

Методика поверки

Взамен  
ГОСТ 8.304—78

ОКСТУ 0008

Введены в действие с 01.01.88

Настоящие методические указания распространяются на индикаторные толщиномеры с ценой деления 0,01 и 0,1 мм, выпускаемые по ГОСТ 11358—74 и устанавливают методику их первичной и периодической поверок.

## 1. ОПЕРАЦИИ И СРЕДСТВА ПОВЕРКИ

1.1. При проведении поверки должны быть выполнены следующие операции и применены средства поверки с характеристиками, указанными в таблице.

Наименование операции	Номер пункта МИ	Наименование образцового средства измерения или вспомогательного средства поверки	Обязательность проведения операции при		
			выпуске из производства	выпуске после монтажа	эксплуатации и хранения
Внешний осмотр	4.1	—	Да	Да	Да
Опробование	4.2	—	Да	Да	Да
Определение метрологических характеристик	4.3				
Определение шероховатости измерительных поверхностей	4.3.1	Образцы шероховатости поверхности по ГОСТ 9378—75 или образцовые детали с параметрами шероховатости $Ra = 0,08$ мкм	Да	Да	Нет
Определение отклонения от плоскостности измерительных поверхностей	4.3.2	Плоская стеклянная пластина (приложение 1). Допуск плоскостности рабочих поверхностей пластины не более одной интерференционной	Да	Да	Да

© Издательство стандартов, 1988

Наименование операции	Номер пункта МИ	Наименование образцового средства измерения или вспомогательного средства поверки	Обязательность проведения операции при		
			выпуске из производства	выпуске после монтажа	эксплуатации и хранения
<p>Определение отклонения от параллельности измерительных поверхностей</p> <p>Определение изменения показания толщиномера при нажиме на измерительный стержень в направлении, перпендикулярном к его оси</p> <p>Проверка жесткости корпуса</p>	4.3.3	<p>полосы, допуск плоскостности местный не более 0,5 полосы;</p> <p>плоские стеклянные нижние пластины 2-го класса по ГОСТ 2923—75;</p> <p>плоскопараллельные концевые меры длины 2-го класса по ГОСТ 9038—83;</p> <p>линейка лекальная типа ЛД класса точности 1 по ГОСТ 8026—75</p>	Да	Да	Да
	4.3.4	<p>Плоскопараллельные концевые меры длины 3-го класса по ГОСТ 9038—83</p> <p>Граммометр с ценой деления 0,05 Н, диапазон измерения 0,5—3 Н по ТУ 25-02.021301—78</p>	Да	Да	Да
	4.3.5	<p>Образцовые плоскопараллельные концевые меры длины 5-го разряда по ГОСТ 8.166—75;</p> <p>гири по ГОСТ 7328—82</p>	Да	Нет	Нет
<p>Определение измерительного усилия и его колебания</p>	4.3.6	<p>Весы для статистического взвешивания с ценой деления 5 г по ГОСТ 23676—79;</p> <p>приспособление для определения измерительного усилия (приложение 2)</p>	Да	Да	Нет
<p>Определение допускаемой погрешности и размаха показаний</p>	4.3.7	<p>Образцовые плоскопараллельные концевые меры длины 5-го разряда по ГОСТ 8.166—75</p>	Да	Да	Нет

## 2. ТРЕБОВАНИЯ БЕЗОПАСНОСТИ

2.1. При подготовке к проведению поверки должны быть соблюдены требования пожарной безопасности при работе с легковоспламеняющимися жидкостями, используемыми для промыва поверхностей от антикоррозийной смазки.

2.2. При поверке должны быть соблюдены следующие требования безопасности: безопасность производственного оборудования по ГОСТ 12.2.003—74; пожарная безопасность по ГОСТ 12.1.004—85.

### 3. УСЛОВИЯ ПОВЕРКИ И ПОДГОТОВКА К НЕЙ

3.1. Температура помещения, в котором проводится поверка толщиномеров, должна быть  $(20 \pm 5)^\circ\text{C}$ , относительная влажность  $(60 \pm 20)\%$ .

3.2. Перед проведением поверки толщиномеры должны быть промыты бензином по ГОСТ 1012—72 или бензином-растворителем по ГОСТ 443—76, или моющими растворами с пассиваторами; протерты чистой мягкой тряпкой; выдержаны в рабочем пространстве не менее 2 ч.

### 4. ПРОВЕДЕНИЕ ПОВЕРКИ

4.1. При внешнем осмотре должно быть установлено соответствие толщиномеров требованиям ГОСТ 11358—74 в части маркировки.

Внешний вид шкалы, стрелки и наружных поверхностей толщиномеров должны соответствовать требованиям ГОСТ 11358—74, а внешний вид отсчетного устройства с ценой деления 0,01 мм — требованиям ГОСТ 577—68.

4.2. При опробовании проверяют взаимодействие узлов толщиномеров. Плавность перемещения измерительного стержня, плавность работы отсчетного механизма при любом рабочем положении толщиномера, предел регулирования нулевой установки толщиномера с ценой деления 0,1 мм должны соответствовать требованиям ГОСТ 11358—74.

Высоту расположения стрелки над шкалой проверяют, наблюдая за паралаксом стрелки. Стрелку толщиномера устанавливают на любой штрих шкалы. Толщиномер поворачивают вокруг оси, параллельной стрелке, на угол примерно  $45^\circ$ . Если изменение положения стрелки относительно этого штриха не превышает 0,5 длины деления, то высота расположения стрелки не должна превышать нормируемую в ГОСТ 11358—74.

4.3. Определение метрологических характеристик

4.3.1. Шероховатость измерительных поверхностей толщиномеров определяют визуально сравнением с образцами шероховатости или образцовыми деталями. Шероховатость поверхностей по ГОСТ 11358—74.

4.3.2. Отклонение от плоскостности измерительных поверхностей толщиномеров определяют интерференционным методом плоской стеклянной пластиной (см. приложение 1). Пластину накладывают на измерительную поверхность и легким нажимом выравнивают до получения минимального числа интерференционных полос.

Отклонение от плоскостности, определяемое посредством подсчета интерференционных полос, должно соответствовать ГОСТ 11358—74. Отклонение от плоскостности измерительных поверхностей толщиномеров, находящихся в эксплуатации, допускается проверять лекальной линейкой; при этом просвет между ребром линейки и контролируемой поверхностью оценивают визуально, сравнивая с образцом просвета. Образец просвета получают, притирая к рабочей поверхности плоской стеклянной пластины параллельно друг другу концевые меры, разность номинальных длин которых составляет допустимое значение просвета 0,001 и 0,002 мм (две одинаковые меры большей длины притирают по краям, а меры меньшей длины между ними). Тогда при наложении ребра лекальной линейки на концевые меры в направлении, параллельном их короткому ребру, получают соответствующие образцы просвета.

4.3.3. Отклонения от параллельности измерительных поверхностей толщиномеров определяют концевыми мерами длины 3-го класса. Две концевые меры подбирают таким образом, чтобы разность их номинальных длин была равна допуску параллельности в соответствии с ГОСТ 11358—74. Концевую меру меньшей длины устанавливают между измерительными поверхностями так, чтобы она находилась в контакте с  $1/4$  диаметра измерительных наконечников, а концевую меру большей длины, которая не должна входить в зазор между измерительными поверхностями без изменения показаний отсчетного устройства, используют вместо щупа. Отклонение от параллельности измеряют при четырех положениях меры меньшего размера в трех точках шкалы, близких к началу, середине и концу диапазона измерений прибора.

4.3.4. Изменение показания толщиномера при нажиме на измерительный стержень в направлении, перпендикулярном к его оси, с усилением 200—250 сН, определяют при нулевом показании толщиномера. Концом рычага граммометра нажимают последовательно с четырех сторон на измерительный стержень. При этом изменение показаний толщиномера не должно превышать значений, указанных в ГОСТ 11358—74.

4.3.5. Жесткость корпуса толщиномеров типа ТР проверяют гирей 0,5 кг. Измерительный стержень толщиномера устанавливают в среднее положение по концевой мере, к пятке толщиномеров подвешивают груз. Место закрепления толщиномера и место подвешивания груза даны в приложении 3. Изменение показаний толщиномера не должно превышать значений, указанных в ГОСТ 11358—74.

4.3.6. Измерительное усилие толщиномера и его колебание определяют циферблатными весами. На площадке весов закрепляют приспособление (см. приложение 2), позволяющее передать усилие, создаваемое на верхней измерительной поверхности толщиномера. Опуская толщиномер или нагружая вторую площадку весов (при неподвижном толщиномере), определяют измерительное усилие в начале и конце шкалы толщиномера. Разность между дву-

мя отсчетами характеризует колебание измерительного усилия. Измерительное усилие и колебание измерительного усилия должны соответствовать указанным в ГОСТ 11358—74.

4.3.7. Допускаемую погрешность и размах показаний толщиномеров определяют образцовыми концевыми мерами длины 5-го разряда

4.3.7.1. *Погрешность определяют:*

у толщиномеров с ценой деления 0,01 мм на участке до 1 мм в точках 0,3; 0,6 и 1 мм, а на всем диапазоне измерений — через каждый 1 мм;

у толщиномеров с ценой деления 0,1 мм на участке до 1 мм в точках 0,5 и 1 мм, а на всем диапазоне измерений — через каждые 5 мм. Погрешность толщиномера определяют сравнением его показаний при измерении образцовой концевой меры с номинальным значением этой меры. В случае использования мер 5-го класса при определении погрешности толщиномеров с ценой деления 0,01 мм на участке до 1 мм погрешность толщиномеров определяют как разность между его показаниями и действительными значениями соответствующих мер.

Допускаемая погрешность толщиномера не должна превышать значений, указанных в ГОСТ 11358—74. Если погрешность толщиномера в какой-либо точке шкалы равна пределу допускаемой, то проводят дополнительное трехкратное арретирование измерительного стержня и снимают показание. Погрешность, полученная при этом, не должна превышать допускаемого предела.

4.3.7.2. Размах показаний определяют как разность наибольшего и наименьшего показаний толщиномера при десятикратном измерении концевой меры в начале, середине и конце диапазона измерений толщиномера. Полученные при этом значения не должны превышать указанных в ГОСТ 11358—74.

## 5. ОФОРМЛЕНИЕ РЕЗУЛЬТАТОВ ПОВЕРКИ

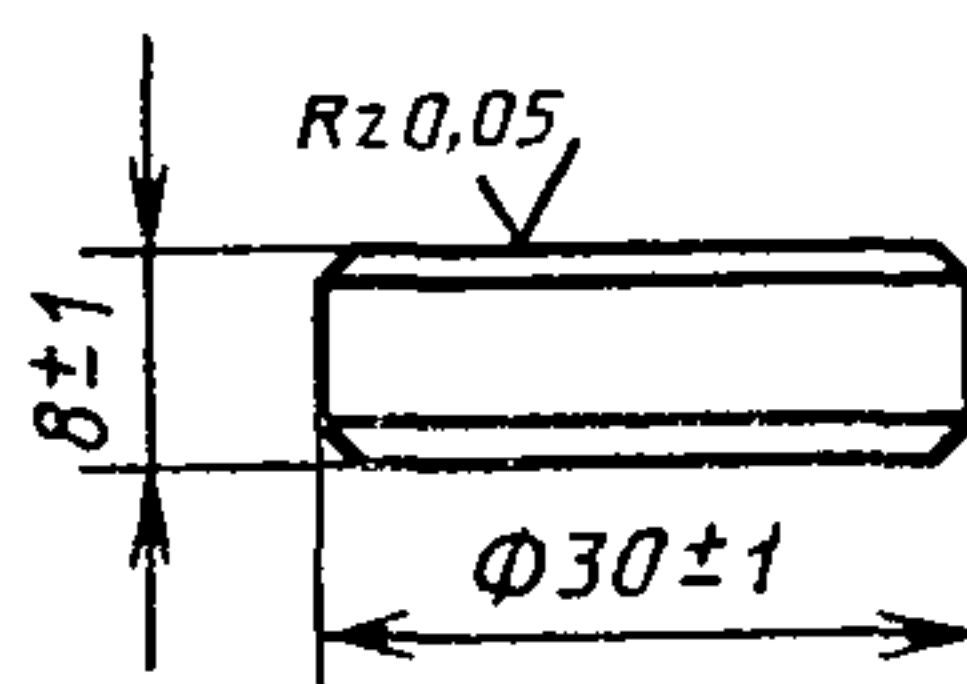
5.1. Положительные результаты первичной поверки (при выпуске и после ремонта) толщиномеров изготовитель оформляет записью в паспорте.

5.2. Положительные результаты государственной периодической поверки толщиномеров оформляют выдачей свидетельства о государственной поверке по форме, установленной Госстандартом СССР.

5.3. Положительные результаты ведомственной периодической поверки толщиномеров оформляют в порядке, установленном ведомственной метрологической службы.

5.4. Толщиномеры, не удовлетворяющие требованиям настоящей методики, к выпуску и применению не допускаются. Свидетельства о поверке аннулируют.

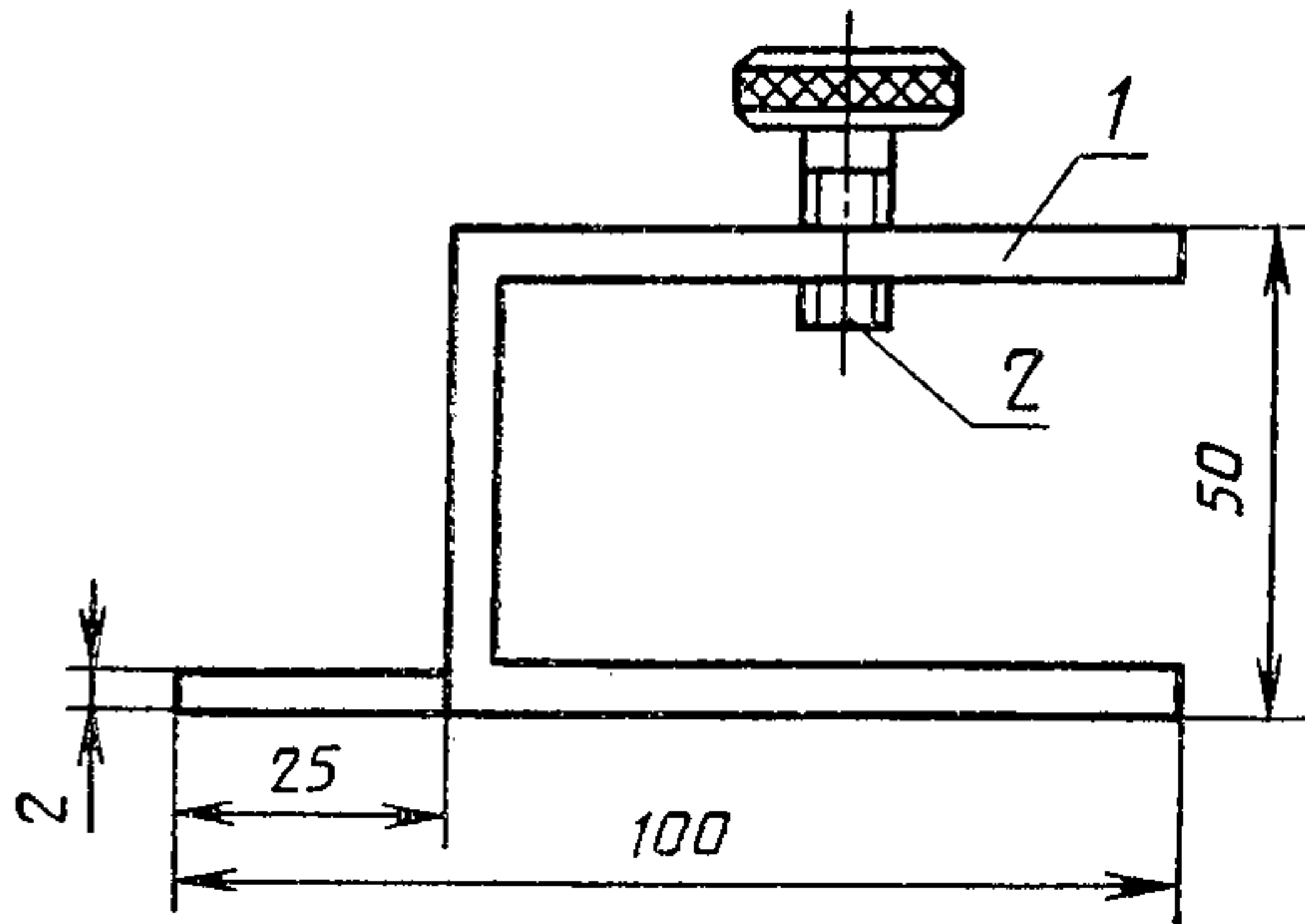
**ПЛОСКАЯ СТЕКЛЯННАЯ ПЛАСТИНА ДЛЯ ОПРЕДЕЛЕНИЯ  
ОТКЛОНЕНИЯ ОТ ПЛОСКОСТНОСТИ ИЗМЕРИТЕЛЬНЫХ  
ПОВЕРХНОСТЕЙ ТОЛЩИНОМЕРОВ**



Материал — стекло оптическое марки К8 по ГОСТ 3514—76.

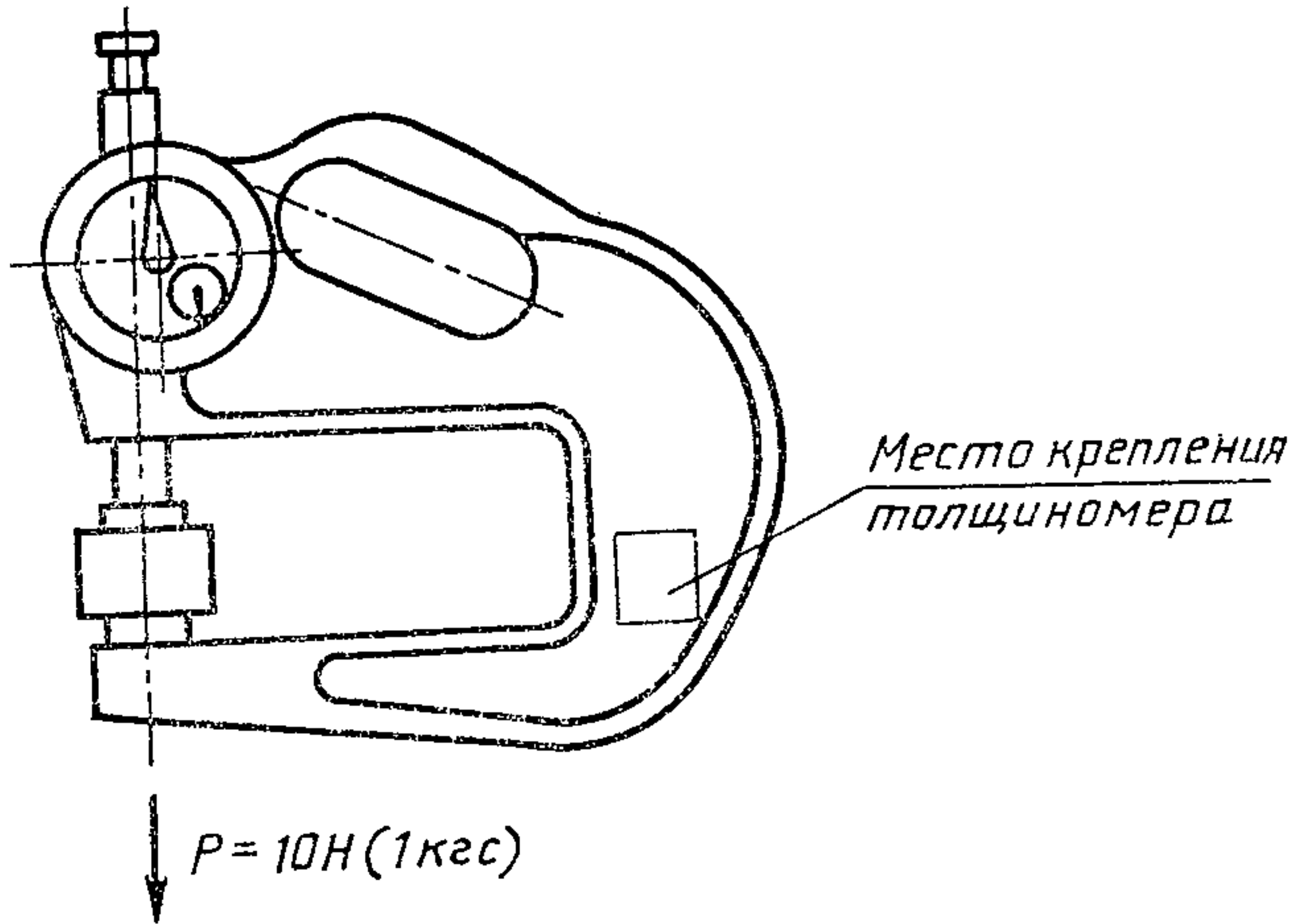


**ПРИСПОСОБЛЕНИЕ ДЛЯ ОПРЕДЕЛЕНИЯ  
ИЗМЕРИТЕЛЬНОГО УСИЛИЯ ТОЛЩИНОМЕРОВ**



1 — скоба; 2 — винт

СХЕМА МЕСТА КРЕПЛЕНИЯ ТОЛЩИНОМЕРА  
И ПРИЛОЖЕНИЯ ГРУЗА



## **МЕТОДИЧЕСКИЕ УКАЗАНИЯ**

**ГСИ. Толщиномеры индикаторные с ценой деления 0,01 и 0,1 мм  
Методика поверки**

**МИ 1724—87**

Редактор *Н. А. Еськова*  
Технический редактор *В. Н. Прусакова*  
Корректор *Т. И. Кононенко*

Сдано в наб. 11.11.87. Подп. в печ. 29.12.87 Т-23390 Формат 60×90<sup>1/16</sup> бумага типографская  
№ 1 Гарнитура литературная Печать высокая 0,75 усл. печ. л. 0,75 усл. кр.-отт. 0,44 уч.-изд. л.  
Тираж 5 000 Зак. 1519 Изд. № 9812/4

Ордена «Знак Почета» Издательство стандартов, 123840, Москва, ГСП, Новопресненский пер., 3  
Тип. «Московский печатник». Москва, Лялин пер., 6.